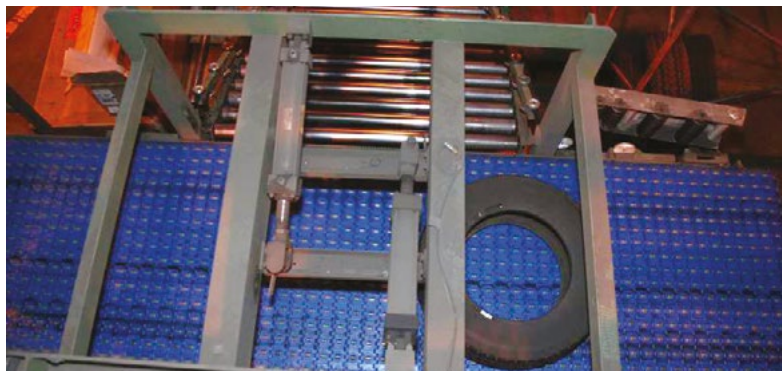


# Bandas para la industria de los neumáticos





## Conocemos sus procesos de producción

### Especialista en su industria

Dentro de la industria de los neumáticos, Ammeraal Beltech ha estado marcando los estándares durante muchos años con una calidad de producción consistentemente alta y funciones específicas al mercado. La innovación continuada, una estrecha colaboración con los clientes y nuestras instituciones de investigación líderes en el sector han resultado en varios conceptos nuevos.

Ammeraal Beltech ofrece una amplia gama de soluciones de bandas para:

- » pesaje y carga de los productos químicos y materias primas;
- » mezcla de los componentes;
- » extrusión de caucho mezclado en productos semiacabados;
- » enfriamiento del caucho extruido;
- » calandrado con acero o textiles;
- » revestimientos para sistemas de bobinado;
- » alimentadores de caucho para máquinas de fabricación de neumáticos;
- » recogida y clasificación;
- » Inspección, limpieza y logística.



### Necesidades específicas

- » Alta resistencia a las altas temperaturas y excelentes propiedades antiadherentes – bandas Silam
- » Sin contaminación del caucho con plásticos – bandas sintéticas
- » Dureza y resistencia a los desgastes – bandas modulares uni
- » Excelente enfriamiento en aplicaciones descendentes – bandas modulares uni Flex SNB y uni Flex ASB uni
- » Para el transporte de bandas de rodamiento, paredes laterales y chapas de carrocería – bandas Flexam y Ropanol
- » Instalación rápida y sencilla en la fábrica – bandas ZipLink
- » Cierre sencillo, sin deshilachamientos y duradero – revestimientos Amwind
- » Sincronización perfecta (parada e inicio múltiple) – bandas Ultrasync
- » Excelente rodamiento de fácil montaje – bandas Snap Link uni RTB
- » Alto agarre de los neumáticos acabados en pendientes – bandas Felt NPF

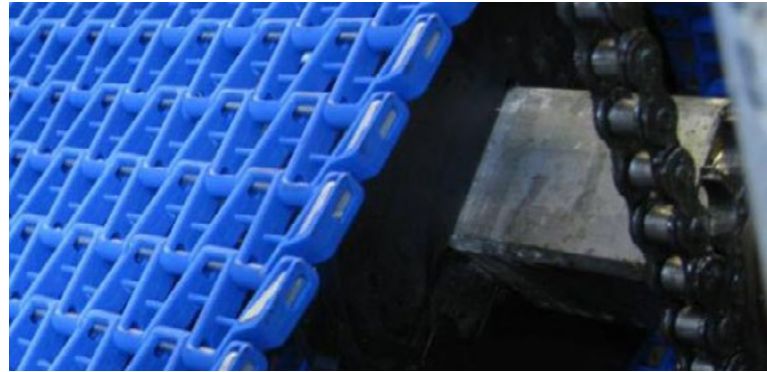


### Satisfaciendo sus necesidades con las bandas modulares uni

#### RTB M1 en la industria de los neumáticos

- Rodillos de baja fricción en la superficie de la banda manipulando los productos con suavidad
- Los rodillos se pueden colocar de modo que permitan el traslado lateral
- Alta eficiencia gracias a la eliminación de atascos, paradas de línea y daños al producto
- Fácil sustitución de módulos y rodillos
- Resistencia a altas temperaturas

Más información en [www.ammeraalbeltech.com](http://www.ammeraalbeltech.com)



## Paso uno: preparación

Con la cartera exclusiva de productos de bandas de procesamiento y transporte de tejido, además de las bandas modulares unichains, Ammeraal Beltech proporciona las mejores soluciones técnicas en bandas para el proceso de fabricación del neumático.

### A Pesaje y carga

Bandas Flexam

- » Buen agarre de las materias primas en transportadores inclinados
- » Distintos grabados de fricción disponibles

Bandas modulares uni QNB C, parte superior rugosa y de caucho

- » Bandas resistentes y bidireccionales para transportadores grandes
- » Superficie superior rugosa antideslizante
- » Reducción de la pulsación gracias al engranaje del piñón único
- » Eliminación del desgaste y aumento de las propiedades de fricción para aplicaciones inclinadas

### B Mezclado de caucho

Bandas Silam

- » Excelente despegue de los productos de caucho pegajosos
- » Calidad mejorada del lote de caucho, sin contaminación de plásticos en la mezcla de caucho
- » Evite la contaminación de fibras con los bordes plegados o Amseal
- » Materiales base resistentes al calor
- » Posibilidad de grapado de soluciones para un fácil montaje y menores períodos de inactividad

Bandas modulares uni QNB en PA 6.6 – GFH

- » Resistente al calor hasta los 180°C
- » Resistente al corte para la separación de lotes
- » Mayor duración y menor mantenimiento
- » Centrado incluso en transporte bidireccional

### B Mezclado de caucho

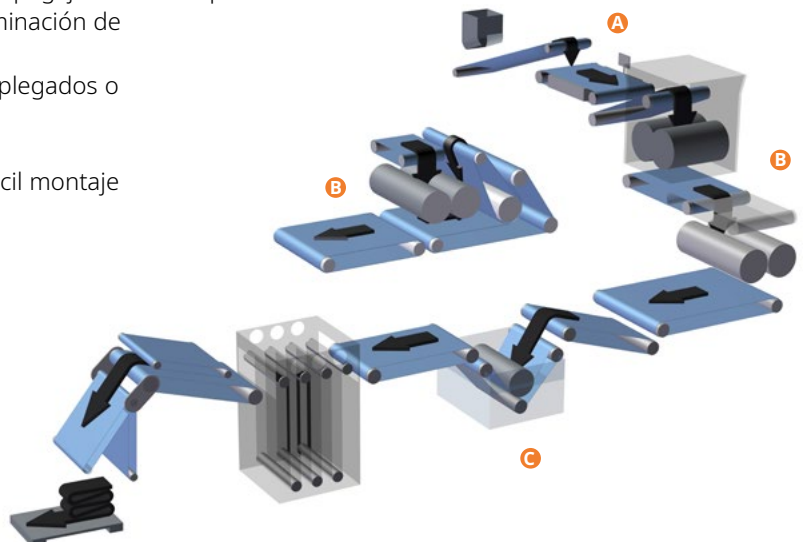
Bandas de tejido y Ropanol

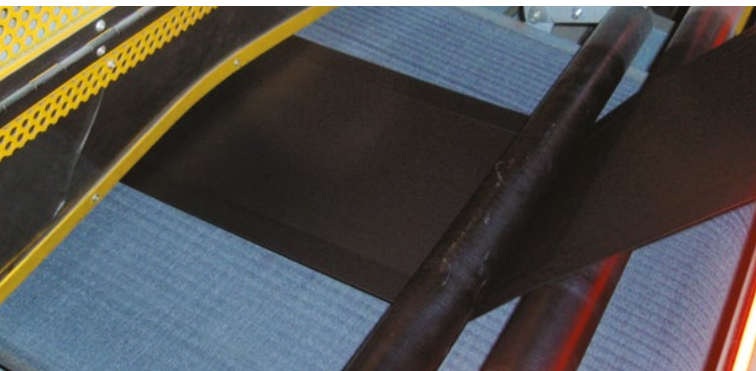
- » Buena capacidad de despegue de los productos de caucho pegajosos
- » Flujo de proceso fiable y coeficiente de fricción bajo
- » Altamente abrasivo y resistente a los cortes para reducir el desgaste de la banda

### C Batch off

Bandas modulares uni OWL en PA 6.6 – GFH

- » Estructura abierta (66%) para un reciclaje óptimo del agua/jabón
- » Contacto mínimo con el caucho para una penetración máxima del jabón
- » Banda resistente con pasadores de acero inoxidable
- » Material resistente al desgaste en combinación con los residuos de jabón abrasivos
- » Cadenas seccionables disponibles para facilitar la adaptación





## Paso dos: diseño

Ammeraal Beltech ofrece una amplia gama de bandas ligeras para transportadores en silicona, goma, PVC y material PU para cada uno de los pasos en el proceso de confección.

### A Extrusión

Bandas Ropanol

» Buenas propiedades antiadherentes para un mejor despegue de la mezcla de caucho gracias a la superficie superior impregnada

Bandas modulares uni QNB C

» Bandas resistentes y bidireccionales para transportadores grandes  
 » Reducción de la pulsación gracias al engranaje del piñón único

Bandas Felt NPF 40

» Excelente fricción en transportadores inclinados  
 » Superficie resistente a los cortes

### B Refrigeración

Bandas modulares uni SNB 20 % o 34 %

» Un menor contacto entre la banda y el producto para facilitar la refrigeración de la goma  
 » Sistema de bloqueo con pasador único que permite un fácil montaje y un menor tiempo de inactividad

### C Calandrado

Bandas Felt NPF 40

» Excelente agarre en transportadores inclinados  
 » Superficie resistente a los cortes

### D Corte

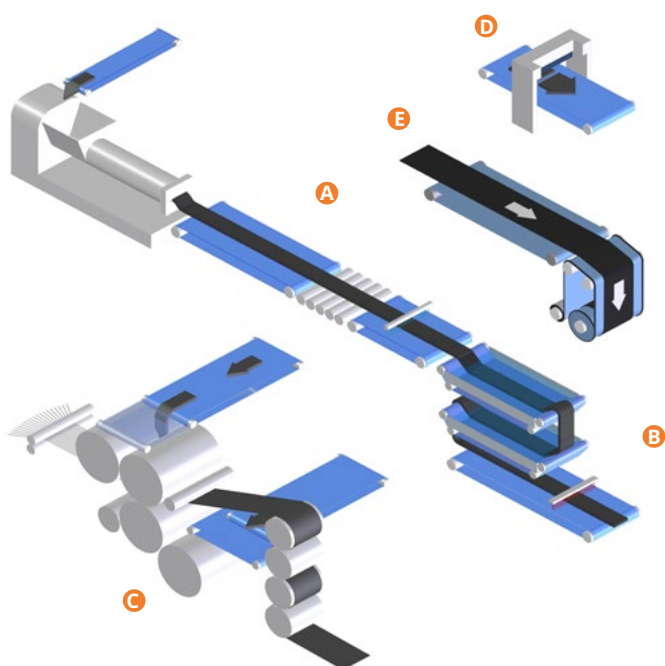
Bandas Ropanyl

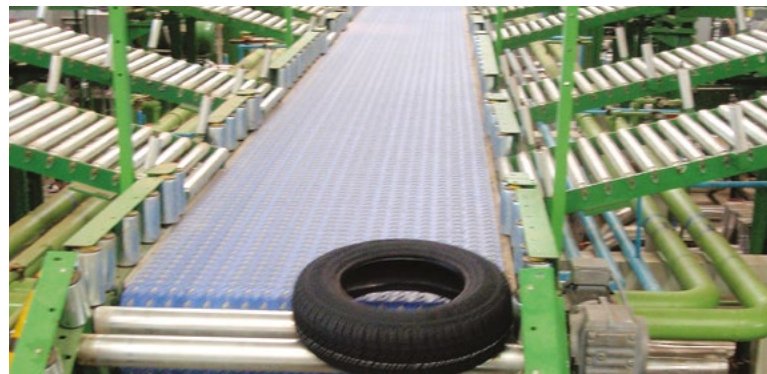
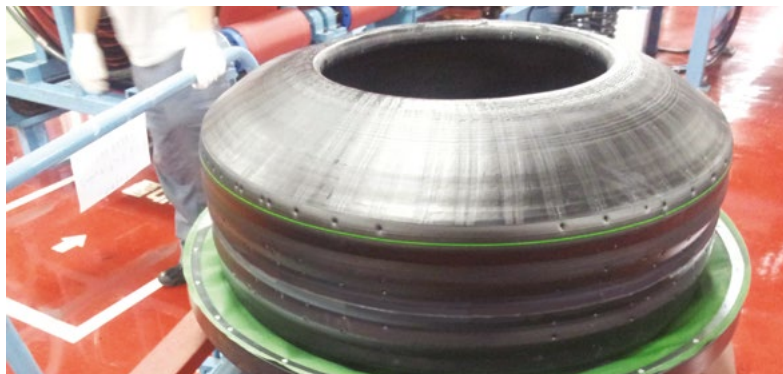
» Flexible longitudinalmente para facilitar la transferencia del caucho entre los transportadores  
 » Resistencia a la abrasión

### Bobinado

Bandas AmWind

» Tejido sin deshilachamientos para evitar la contaminación por fibras  
 » Vida útil extremadamente larga (grandes cantidades de ciclos de bobinado)  
 » Sistema de bloqueo disponible para el sistema lineal de llave en mano  
 » Propiedades antiadherentes (ambos lados)  
 » Estabilidad lateral para un bobinado sencillo  
 » Disponible en cualquier color





## Paso tres: acabado

Ammeraal Beltech es capaz de ofrecer una gama completa de bandas de transporte de alta calidad y ligeras en silicona, caucho, PVC y PU para cada paso del proceso de acabado.

### A Máquinas de construcción de neumáticos

Bandas Ropanol

- »Propiedades antiadherentes para hacer frente al caucho pegajoso
- »Partes superior e inferior impregnadas para evitar la contaminación por fibras

Bandas Ultrasync

- »Posicionamiento sincronizado y preciso
- »Propiedades antiadherentes para un buen despegue del caucho
- »Cubiertas de agarre disponibles
- »Posibilidad de empalme in situ para reducir los períodos de inactividad

Bandas modulares uni QNB C

- »Bandas resistentes y bidireccionales para transportadores grandes
- »Reducción de la pulsación gracias al engranaje del piñón único

### B Curado, recogida y clasificación

Bandas modulares uni RTB M1

- »Rodillos de baja fricción en la superficie de la banda para manipular los productos con suavidad
- »Los rodillos se pueden colocar de modo que permitan el traspaso lateral
- »Alta eficiencia gracias a la eliminación de atascos, paradas de línea y daños al producto
- »Fácil sustitución de módulos y rodillos
- »Resistencia a altas temperaturas

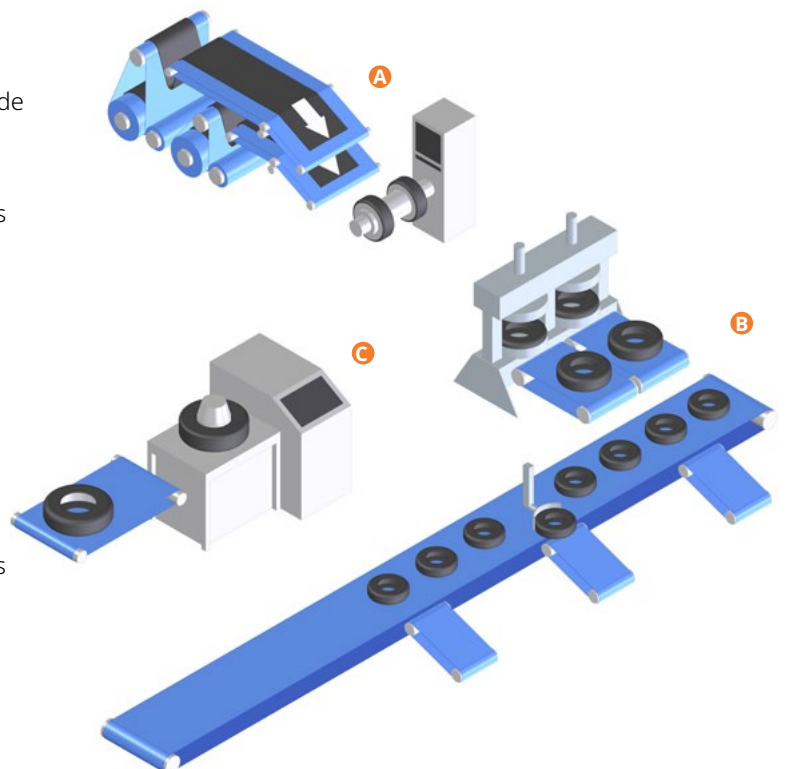
Bandas Felt NPF 40

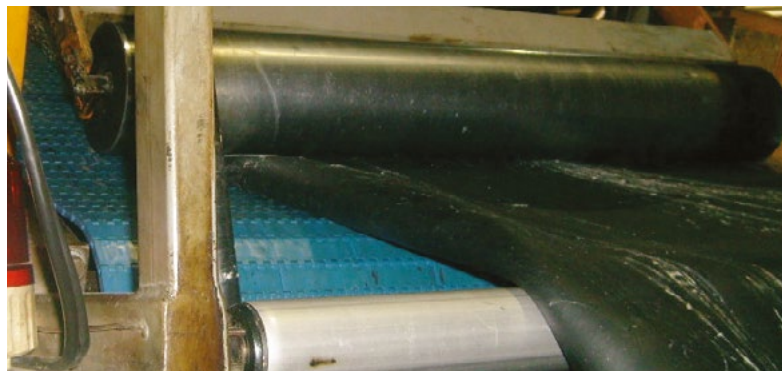
- »Excelente agarre para los neumáticos acabados en transportadores inclinados
- »Manipulación de neumáticos delicada para evitar daños

### C Perfilado, inspección y logística

Bandas modulares uni RTB M1 y M2

- » Capacidad para manejar diferentes tamaños de neumáticos sin ajustes manuales.
- » Fácil sustitución de módulos y rodillos.
- » Rodillos de baja fricción en la superficie de la correa para un manejo suave de productos
- » Posicionamiento flexible del rodillo en seis ángulos diferentes.





## Conceptos sobre los neumáticos

Ammeraal Beltech es un fabricante líder de bandas de transporte y procesamiento con una gran reputación en el desarrollo de soluciones innovadoras para las aplicaciones de banda.

### One Stop Belt Shop

Ammeraal Beltech es una compañía de bandas y una verdadera "One Stop Belt Shop", capaz de proporcionar las mejores soluciones, componentes y servicios de banda para el procesamiento y transporte de bienes en la mayor gama de aplicaciones. El éxito es el control de toda la cadena de valor (desarrollo, producción, fabricación, ventas, distribución y servicio) junto con una cooperación estrecha con los clientes, proveedores y otros socios.

### Sostenibilidad

Una de las responsabilidades corporativas es ayudar a asegurar un entorno saludable para las generaciones actuales y futuras. Parte de las innovaciones se centran en el desarrollo de materiales reciclables y soluciones duraderas. En la fabricación de neumáticos, podrá seleccionar estas soluciones sostenibles para contribuir a sus metas ecológicas.

### Ahorro de energía

La selección de la banda es un factor muy importante a la hora de ahorrar energía, sin embargo, no es el único. Tres factores principales afectan a la demanda de potencia: eficacia del motor, diseño de la máquina y selección de la banda. Para ello Ammeraal Beltech ha desarrollado el "concepto de ahorro energético". Al seleccionar la banda correcta, optimizar el diseño del transportador y usar el accionamiento correcto, podrá ahorrar energía durante la fabricación diaria de los neumáticos.

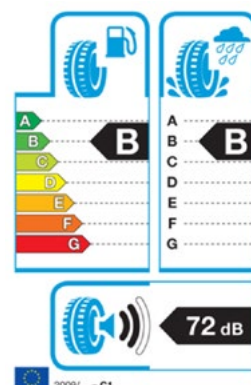
### Seguridad

El contacto entre un coche y la carretera es solamente un pequeño trozo de caucho. La calidad del neumático debe ser alta y homogénea para garantizar la seguridad. Los plásticos que usa Ammeraal Beltech en las bandas de transporte no contaminan el caucho no curado. Además, la manipulación del material durante el proceso reduce el riesgo de dañar el caucho. Seleccionar la banda correcta para cada aplicación contribuye a disminuir los riesgos.

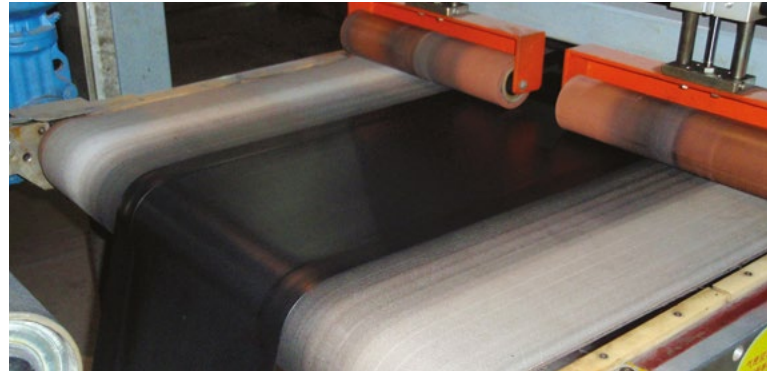
ONE STOP SHOP  
belt



✓ Energy Saving



2009/... - C1

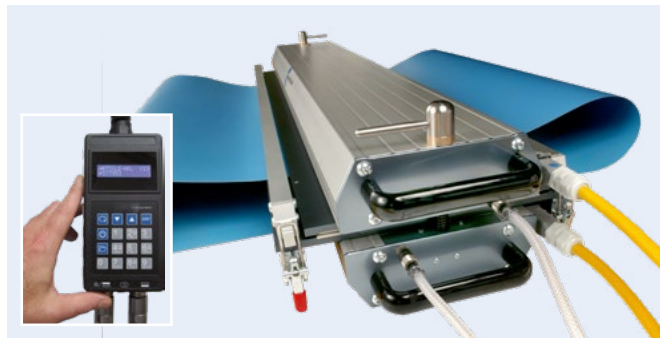


## Entrega puntual

Ammeraal Beltech entiende la importancia de mantener su negocio funcionando y conoce lo costoso y perjudicial que son los periodos de inactividad. Es por lo que le ofrecemos una red de servicio mundial, disponible las 24 horas, a nivel local.

Una combinación sólida de cobertura geográfica, conocimiento del segmento de mercado y gestión del producto, es la base de una organización innovadora y orientada al servicio.

Servicios de consulta en planta, desde recomendación para la limpieza de la banda hasta la resolución de problemas, es el objetivo de nuestros ingenieros técnicos comerciales. Llame a su representante comercial local para más detalles sobre nuestras soluciones en seguridad alimentaria.



### Excelentes productos, servicio, asesoramiento y fabricación

- Ammeraal Beltech ofrece una amplia gama de soluciones de banda y accesorios para ayudarle a mejorar los procesos y asegurar un perfecto funcionamiento.
- Personal cualificado disponible para instalar o reparar bandas mediante el uso de equipamiento profesional apto para las plantas de producción maderera.
- La mayoría de los pedidos pueden entregarse directamente desde nuestro almacén.

### Empalme de bandas rápido, sencillo y preciso

Con nuestra gama de equipamiento de empalme ampliada Maestro, Ammeraal Beltech ha tomado un paso importante en los críticos temas de calidad, velocidad y precisión del empalme.

Nuestra caja de control de presión de empalme compacta, portátil y computarizada es el complemento perfecto para nuestra prensa Maestro y es capaz de realizar empalmes tan sencillos como 1-2-3.

**Más información en [www.ammeraalbeltech.com](http://www.ammeraalbeltech.com)**



# Descubra su contacto local

El aliado principal para soluciones sostenibles  
de bandas transportadoras  
- en todo el mundo.



**Información general de contacto:**

**Ammeraal Beltech**

P.O. Box 38  
1700 AA Heerhugowaard  
The Netherlands

T +31 72 575 1212

[www.ammeraalbeltech.com](http://www.ammeraalbeltech.com)



Escanea el código QR  
para encontrar  
tu contacto local.

