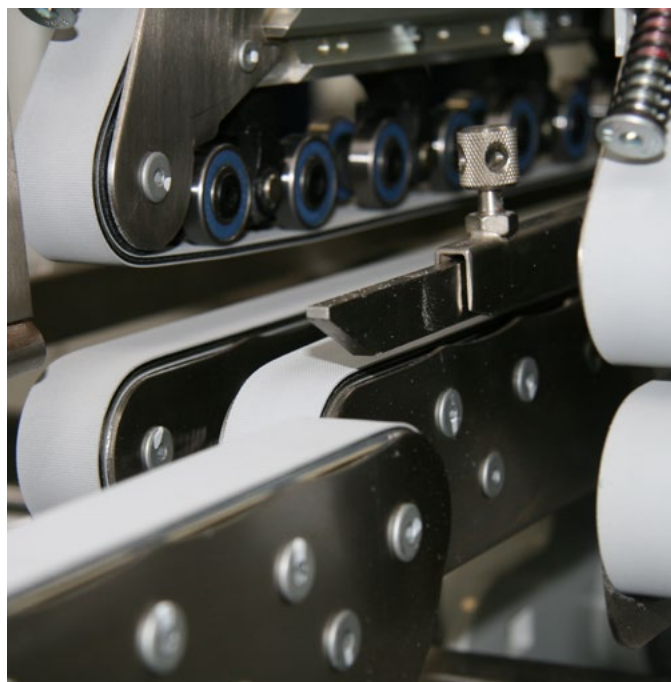


CN

RAPPLON® 糊盒机输送带 纸箱行业专用





解决问题的利器: 针对速度和灵活性至关重要的应用

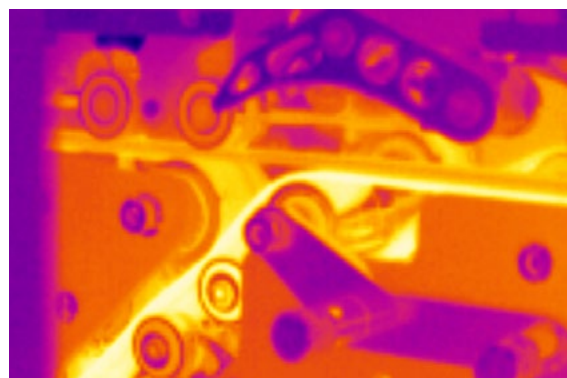
我们致力于创新，推出了新款 RAPPLON® 系列糊盒机输送带，经过技术改进，应用于最先进的高速糊盒机上，可实现更出色的性能。

使用寿命长、对纸面和纸箱具有出色的抓力、优异的耐磨性、加上采用经 EC 和 FDA 认证的食品级涂层，新款产品系列可提升生产效率、减少停机时间、并逐年减少能源消耗和运营成本。

与其他输送带相比，RAPPLON® QuickSplice 快速接头糊盒机输送带的能耗明显低于市场水平。

创新型输送带设计使得输送带自发热较低（在相同条件下，温度比其他输送带低大约 20%）。

采用我们的 QuickSplice 快速接头
输送带实现重要的节能效果



与时俱进

进料专用输送带

性能可靠的前轴压带



食品包装 食品级输送带



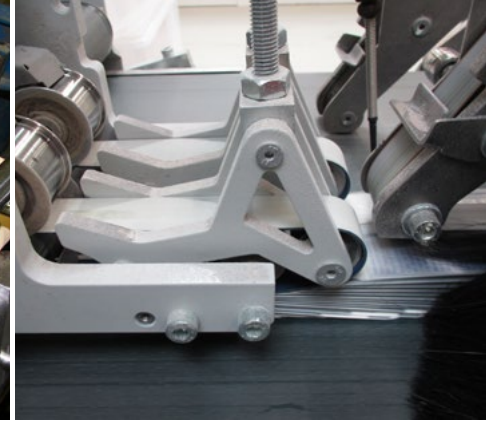
干燥食品(如面食)直接打包装入纸箱。在折盒和上胶期间,只有输送带与包装接触并且是潜在的污染源。RAPPLON® 糊盒机输送带敷有食品级涂层,符合 FDA 和 EC 干燥食品接触标准,让食品纸箱制造商更加放心。



Ultrafeed 500

采用 Carmi-Tech 复合材料的 Ultrafeed 500 输送带在各种各样的给料输送带应用中远胜于标准产品。

- 根据 ISO 4649 标准进行的实验室测试,将 Carmi-Tech CS20 的耐磨性排在首位。
- 对 Ultrafeed 500 给料输送带的现场测试表明,输送带的预期寿命可增加 5-10 倍。



54559 UV E06.20 FQ

取代原先经常安装的真正无缝带或皮革涂层输送带之后,RAPPLON® UV E06.20 FQ 已经表现得卓有成效。采用常规无缝接头且价格较低。

- 绒面涂层适用于轻柔处理且纸箱上不留痕迹。
- 由于采用了更为柔韧的材料,延长了使用寿命。

独具特性、优点突出,令您获益匪浅

特性	优点	优势
高分子量聚酯织物片基层*	极其柔韧 无伸长 尺寸稳定	最低能耗 无需重新张紧 安装之后,高枕无忧
高分子量聚酰胺箔片基层**	减震 减轻轴承负荷	便于安装和纠偏
边缘极其耐磨	减少边缘磨损	使用寿命长,无卫生问题
XNBR 级橡胶涂层	耐磨损 高速下具有出色的抓力	延长了使用寿命 提高每小时产量
食品级橡胶涂层	不会对纸箱造成污染	食品或药品等敏感性包装的理想选择
弹性好	传动轴和轴承负荷低	简单纠偏、易装配轴承
QuickSplice* 快速接头	采用 QSP 工具,可简便、快捷地进行拼接	安全接头,完美对齐, 每个人都可进行拼接

* QuickSplice 快速接头输送带的优势 ** 经典输送带的优势



输送带创新与服务

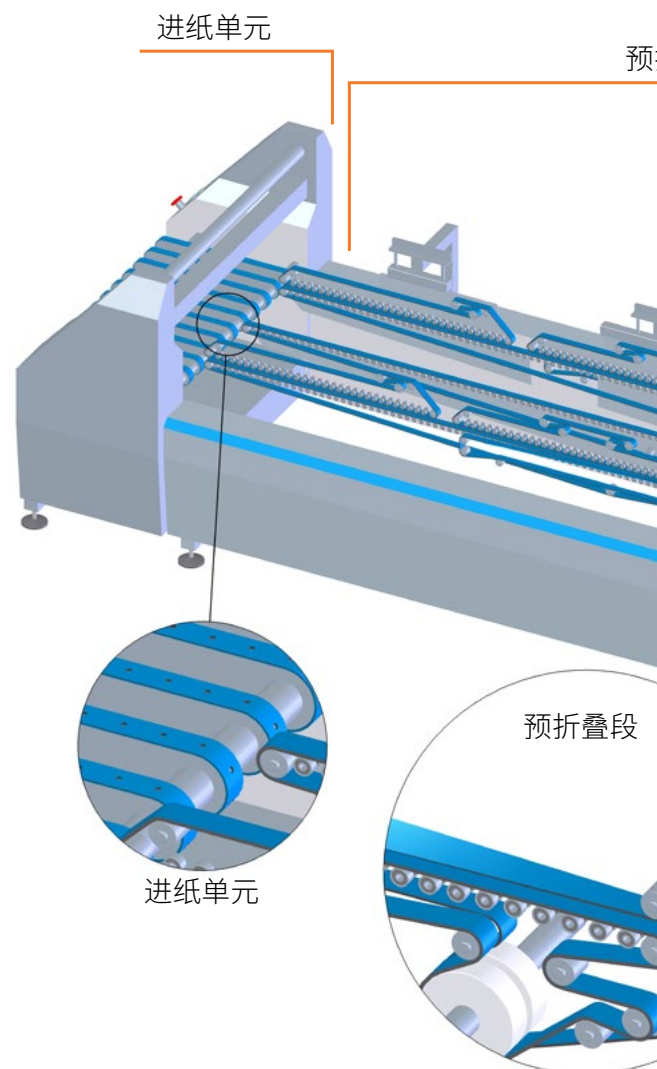
RAPPLON® 糊盒机输送带可选用经典磨接接头或 QuickSplice 快速接头设计，采用我们的优质 EC 和 FDA 认证食品级涂层，确保以极高的速度精确地运输和折叠纸箱坯件，几乎涵盖行业需求的所有应用，包括食品和药品包装。

QuickSplice 快速接头设计

- 安全、可靠以及快捷的指形拼接，可实现输送带的快速更换
- 即使速度高达 700 米/分钟，输送带依然可保证安全运行并易于纠偏
- 节能设计，与市场标准相比能耗降低了 14%*
- 适用于双向运行
- 聚酯织物片基层强韧而稳定
 - 无需重新张紧

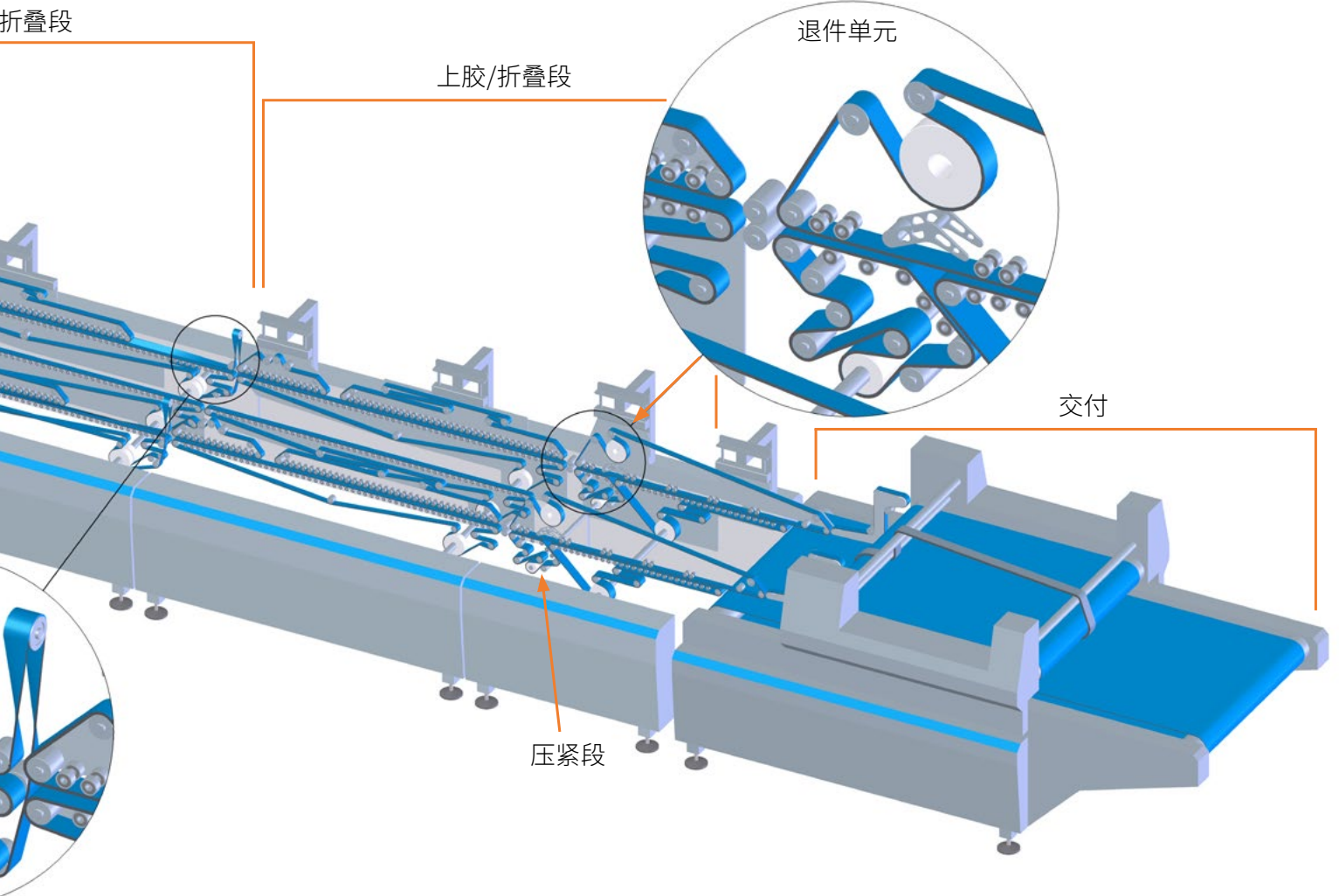
经典设计

- 传统拼接技术 (研磨分层并以胶水粘接)
- 尼龙膜片基层
- FDA 和 EC 食品级涂层
- 出色的边缘稳定性可实现无边缘磨损
- 可用于温度高达 80 °C 的应用



技术参数 – RAPPLON® 食品级糊盒机输送带

产品代码	RAPPLON® 产品描述	厚度/单位: mm	1% 伸长率的定伸强度 (N/mm)	建议伸长率	最小带轮直径 (mm)	温度范围 °C	防静电
应用 – 进料输送带							
	Ultrafeed 500						
54705	GT S04.25 RC + NRS 040 red	6.5	4.0	0.6 – 1.0%	40.0	0 - 80	yes
应用 – 上胶/折叠段							
54273	RAPPLON® GG S04.30 RRC green	3.0	4.0	0.6 – 1.0%	30.0	0 - 80	yes
54164	RAPPLON® GG S04.40 RRC green	4.0	4.0	0.6 – 1.0%	30.0	0 - 80	yes
54783	RAPPLON® GG S04.30 RRC FG	3.0	4.0	0.6 – 1.0%	25.0	0 - 80	yes
54784	RAPPLON® GG S04.40 RRC FG	4.0	4.0	0.6 – 1.0%	30.0	0 - 80	yes
54274	RAPPLON® GG S06.30 RRC green	3.0	6.0	0.6 – 1.0%	30.0	0 - 80	yes
54145	RAPPLON® GG S06.40 RRC green	4.0	6.0	0.6 – 1.0%	40.0	0 - 80	yes
54275	RAPPLON® GG S06.50 RRC green	5.0	6.0	0.6 – 1.0%	50.0	0 - 80	yes
54276	RAPPLON® GG S06.60 RRC green	6.0	6.0	0.6 – 1.0%	60.0	0 - 80	yes
54780	RAPPLON® GG S06.30 RRC FG	3.0	6.0	0.6 – 1.0%	30.0	0 - 80	yes
54781	RAPPLON® GG S06.40 RRC FG	4.0	6.0	0.6 – 1.0%	40.0	0 - 80	yes
54782	RAPPLON® GG S06.55 RRC FG	5.5	6.0	0.6 – 1.0%	60.0	0 - 80	yes
54659	RAPPLON® GG E10.30 RRQ FG	3.0	10.0	0.4 – 0.6%	30.0	0 - 60	yes
54660	RAPPLON® GG E10.40 RRQ FG	4.0	10.0	0.4 – 0.6%	40.0	0 - 60	yes
54662	RAPPLON® GG E10.55 RRQ FG	5.5	10.0	0.4 – 0.6%	60.0	0 - 60	yes
应用 – 退件单元							
54770	RAPPLON® UV E06.20 FQ	2.0	6.0	0.4 – 0.6%	20.0	0 - 60	yes
应用 – 压紧和交付段							
54525	RAPPLON® TG P03.12 FC	1.25	3.0	0.2 – 0.6%	25.0	0 - 80	yes
54265	RAPPLON® TG P04.20 RC	2.0	3.8	0.2 – 0.6%	25.0	0 - 80	yes
54266	RAPPLON® TG P07.30 RC	2.9	7.0	0.2 – 0.6%	50.0	0 - 80	yes
57239	RAPPLON® TG E18.20 P5C	1.9	18.0	0.2 – 0.6%	60.0	0 - 80	yes





Flexo 糊盒机系统

适用于高速应用, RAPPLON® 54789 & 54790

以最高生产速度在 Flexo 糊盒机和制盒机上精确折叠坯件 - 这是 RAPPLON® Flexo 糊盒机输送带的目标。折叠段需要采用专用输送带, 加工坯件时不会打滑并确保极高的生产速度。羧基橡胶涂层可实现出色的抓力并避免在坯件上留下痕迹。

采用我们的 GG S06.70 RP6C 升级高速制盒机:

- 边缘极其耐磨, 无边缘磨损
- 耐磨 XNBR 橡胶涂层
- P6 结构对纸箱具有出色的抓力
- 高速下可进行安全运输
- 弹性好
- 传动轴和轴承负荷低

糊盒机系统解决问题的利器:
针对速度和灵活性至关重要的应用



由于采用 P6 结构的耐磨 XNBR 弹性涂层, 对纸箱具有出色的抓力并可提高产量。



聚酰胺箔片片基层可实现高度灵活性和边缘稳定性。

技术参数

产品代码	RAPPLON® 产品描述	厚度/单位: mm	定伸强度 @ 1% 伸长率	建议伸长率	最小带轮直径	温度范围 °C	防静电
54790	GG S06.70 RP6C	7.0	6.0 N/mm	2.0 - 3.0%	90.0 mm	0 - 80	是
54789	GG S06.60 RP6C	6.0	6.0 N/mm	2.0 - 3.0%	90.0 mm	0 - 80	是

Flexo 糊盒机

采用天然橡胶涂层，可提高产量并缩短停机时间

Flexo 糊盒机

56420 RAPPLON® TG E12.65 FC 是 Flexo 糊盒机著名的行业解决方案。

应用测试表明输送带具有高摩擦力，可在折叠操作期间拖动并固定坯件，输送带和坯件之间不会打滑动（打滑会产生诸如卡住、歪斜、墨迹、折叠不规则或粘合缝等问题）。这意味着操作人员不必降低机器的运行速度，那样会降低产量和利润。

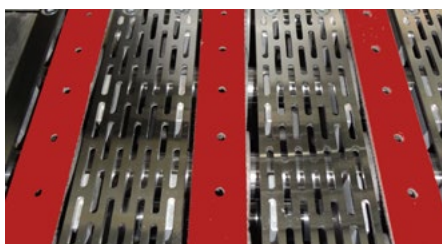
进料带

56421 RAPPLON® TG E12.50 FC 是 Bobst Martin Flexo 糊盒机的首选进料带。

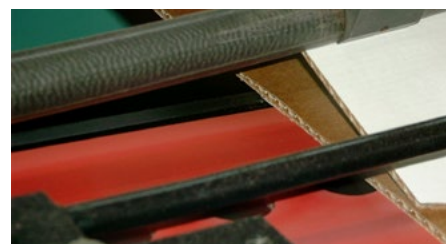
该款进料带高耐磨、便于真空支承穿孔，使其成为该应用的完美解决方案。

堆叠输送带

54716 RAPPLON® TG S06.30 RC 和 54718 RAPPLON® TG S09.60 RC 均采用高抓力弹性涂层，对于诸如层压、切割、堆叠、包装和打孔等各种不同的任务都是理想的选择。



进料带



Flexo 糊盒机

56420 TG E12.65 FC 和 56421 TG E12.50 FC

特性	优点	优势
超高抓力天然橡胶涂层	高耐磨表面	超长使用寿命
防静电运行边缘可防止粉尘堆积	免维护	缩短停机时间
3层织物帆布	输送带具有出色的纠偏特性、无需重新张紧并可牢固地锁定扣件	提高了生产速度，可快速更换

技术参数

产品代码	RAPPLON® 产品描述	厚度/单位: mm	定伸强度 @ 1% 伸长率	建议伸长率	最小带轮直径	温度范围 °C	防静电
56420	TG E12.65 FC	6.5	11.0 N/mm	0.2 - 0.6%	80.0 mm	0 - 80	yes
56421	TG E12.50 FC	5.0	11.0 N/mm	0.2 - 0.6%	80.0 mm	0 - 80	yes
54716	TG S06.30 RC	3.0	6.0 N/mm	2.0 - 3.0%	50.0 mm	0 - 80	yes
54718	TG S09.60 RC	6.1	9.0 N/mm	2.0 - 3.0%	80.0 mm	0 - 80	yes

随时恭候垂询, 为您提供切实可行的解决方案

... 还有其它多达150处服务点, 敬请访问网址:
ammeraalbeltech.com

阿根廷
 T +54 11 4218 2906
info-ar@ammeraalbeltech.com

澳大利亚
 T +61 3 8780 6000
info-au@ammeraalbeltech.com

奥地利
 T +43 171728 133
info-de@ammeraalbeltech.com

比利时
 T +32 2 466 03 00
info-be@ammeraalbeltech.com

波兰
 T +48 32 44 77 179
info-pl@ammeraalbeltech.com

丹麦
 T +45 7572 3100
info-dk@ammeraalbeltech.com

德国
 T +49 4152 937-0
info-de@ammeraalbeltech.com

法国
 T +33 3 20 90 36 00
info-fr@ammeraalbeltech.com

芬兰
 T +358 207 911 400
info-fi@ammeraalbeltech.com

韩国
 T +82 31 448 3613-7
info-kr@ammeraalbeltech.com

荷兰
 T +31 72 57 51212
info-nl@ammeraalbeltech.com

加拿大
 T +1 905 890 1311
info-ca@ammeraalbeltech.com

哥伦比亚
 T +57 1 893 9890
info-co@ammeraalbeltech.com

捷克共和国
 T +420 567 117 211
info-cz@ammeraalbeltech.com

卢森堡
 T +352 26 48 38 56
info-lu@ammeraalbeltech.com

马来西亚
 T +60 3 806 188 49
info-my@ammeraalbeltech.com

美国
 T +1 847 673 6720
info-us@ammeraalbeltech.com

葡萄牙
 T +351 22 947 94 40
info-pt@ammeraalbeltech.com

瑞典
 T +46 (0) 10 130 96 00
info-se@ammeraalbeltech.com

瑞士
 T +41 55 225 35 35
info-ch@ammeraalbeltech.com

斯洛伐克
 T +421 255648542
info-sk@ammeraalbeltech.com

泰国
 T +66 2 902 2604-13
info-th@ammeraalbeltech.com

西班牙
 T +34 937 183 054
info-es@ammeraalbeltech.com

新加坡
 T +65 62739767
info-sg@ammeraalbeltech.com

匈牙利
 T +36 30 311 6099
info-hu@ammeraalbeltech.com

意大利
 T +39 051 660 60 06
info-it@ammeraalbeltech.com

印度
 T +91 44 265 34 244
info-in@ammeraalbeltech.com

英国
 T +44 1992 500550
info-uk@ammeraalbeltech.com

越南
 T +84 8 376 562 05
info-vn@ammeraalbeltech.com

智利
 T +56 22 656 1600
info-cl@ammeraalbeltech.com

中国
 T +86 512 8287 2709
info-cn@ammeraalbeltech.com

以色列
 T +972 4 6371485
info-il@ammeraalbeltech.com

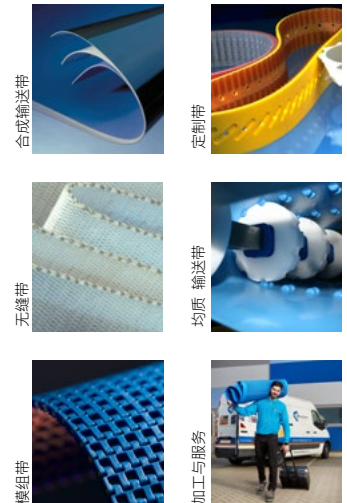
墨西哥
 T +52 55 5341 8131
info-mx@ammeraalbeltech.com

火鸡
 T +90 232 877 0700
info-tr@ammeraalbeltech.com

日本
 T +81 52 433 7400
info-jp@ammeraalbeltech.com

秘鲁
 T +51 1 713 0069
info-pe@ammeraalbeltech.com

我们提供专家建议、
 质量解决方案和本地服务,
 满足您在输送带方面的所有需求



常用联系方式:

Ammeraal Beltech
 P.O. Box 38
 1700 AA Heerhugowaard
 The Netherlands

T +31 (0)72 575 1212
info@ammeraalbeltech.com

ammega.com