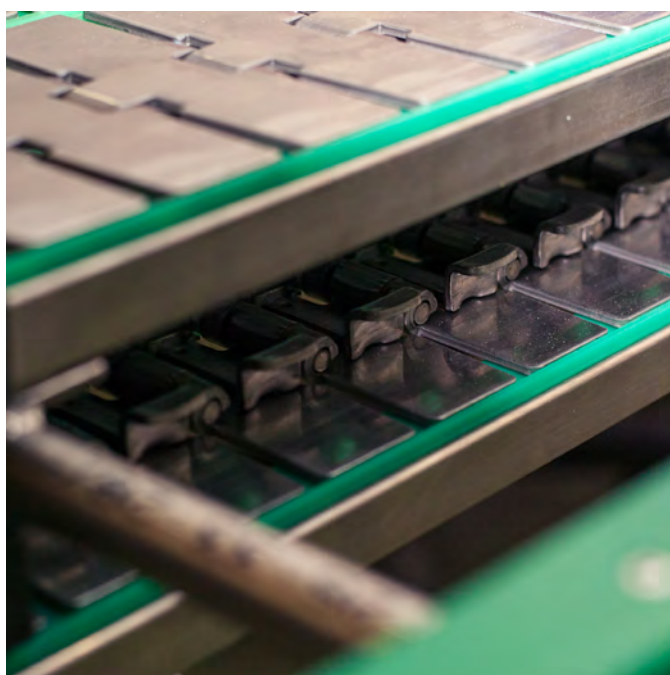
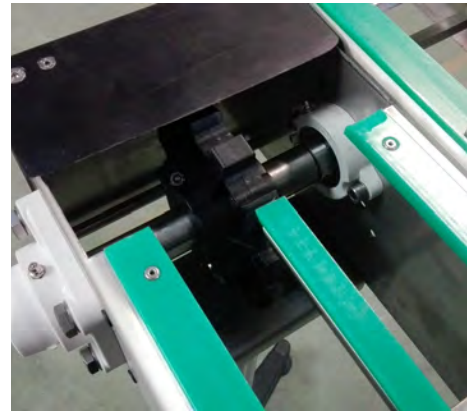
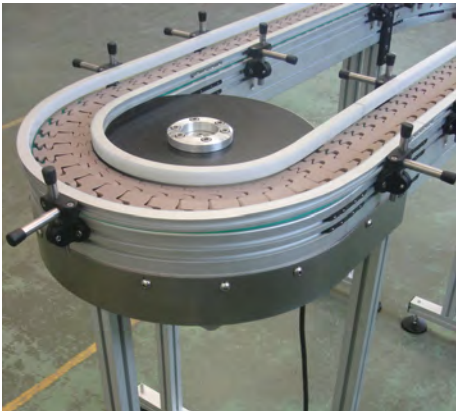
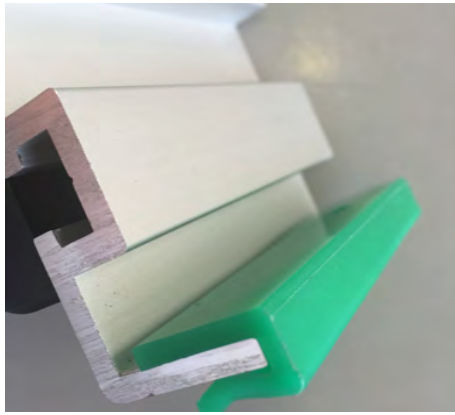


Perfiles y guías de desgaste

- Descripción general del producto



Bienvenido a la gama de perfiles y guías de desgaste de Ammeraal Beltech



Ammeraal Beltech es líder en la industria de transporte, ofreciendo soluciones completas a nivel global gracias a su amplia gama de productos y a su enfoque centrado en el cliente.

Somos especialistas en el diseño, desarrollo y fabricación de perfiles y guías de desgaste para transportadores. Por lo tanto, nuestros productos están hechos con UHMW-PE de alto rendimiento. Trabajamos en varias industrias, incluyendo la industria de alimentos y bebidas y la industria del embalaje de contenedores.

Nuestra línea de productos DESLIDUR, utilizada en las industrias de enlatado, embalaje y embotellamiento, destaca por sus propiedades deslizantes superiores, su resistencia a la abrasión y su funcionamiento silencioso. Es la mejor opción para una amplia gama de aplicaciones, tales como los perfiles guía de productos, las cadenas y las bandas deslizantes de cintas, etc.

Nos centramos en la higiene y la eficiencia energética, junto con nuestro compromiso de usar la tecnología más moderna y los conocimientos industriales más avanzados, lo que nos permite proporcionar a nuestros clientes la mejor experiencia posible.

Como miembro del Grupo AMMEGA, Ammeraal Beltech es su parada única para todas sus necesidades de sistema de transportador.

Para obtener más información, como por ejemplo la distancia entre las guías de desgaste y la cadena/banda, consulte el manual de ingeniería en



<https://www.ammeraalbeltech.com/globalassets/documents/technical-manuals/uni-engineering-manual-en.pdf>

o escanee el código QR.



stock local
sustitución rápida de bandas
entrega inmediata
Servicio 24/7

Deslidur UHMW-PE

Polietileno de peso molecular ultra alto

DESLIDUR, una variante de UHMW-PE con un peso molecular de 8.000.000 g/mol, cuenta con ventajas tales como las siguientes:

- El menor coeficiente de fricción y bajo nivel de ruido
- Alta resistencia al desgaste y los desgarres
- Bajo consumo energético, reduciendo los requisitos de energía
- Propiedades autolubricantes, eliminando la necesidad de mantenimiento
- Excelente resistencia química
- Material a prueba de agua y sin podredumbre
- Amplio intervalo de temperaturas de trabajo de -40°C a 80°C
- Certificación de las normativas de la UE y la FDA, uso seguro en contacto directo con los alimentos
- Reciclaje

Nuestra fábrica emplea tecnologías modernas para fabricar y procesar "DESLIDUR" utilizando técnicas de extrusión. El material resultante ofrece una gran resistencia a los impactos y flexibilidad, convirtiéndolo en una solución duradera para aplicaciones en las que los componentes mecánicos estén sometidos a un gran estrés. La misma calidad y el mismo rendimiento en diferentes colores:



Deslidur WRB

Wear Resistance Blue (resistencia al desgaste en azul)

DESLIDUR WRB es una versión modificada con aditivos especiales para mejorar las propiedades tribológicas de nuestra DESLIDUR estándar incluyendo:

- Coeficiente de fricción mejorado
- Resistencia superior al desgaste y los desgarres
- Menor consumo energético, reduciendo los requisitos de energía
- Efecto Stick-Slip reducido
- Menor riesgo de pulsaciones

Este material se ofrece exclusivamente en el siguiente color:



Aplicaciones

UHMW-PE se utiliza ampliamente para guías de desgaste, guías, rodillos y otros componentes de los transportadores, como por ejemplo, guías de banda, guías de cadena, guías de producto, etc. Sus increíbles propiedades tribológicas y químicas hacen de UHMW-PE la solución ideal para varias aplicaciones en industrias tales como embalaje, embotellamiento, alimentos, automoción e impresión.



Selección de material

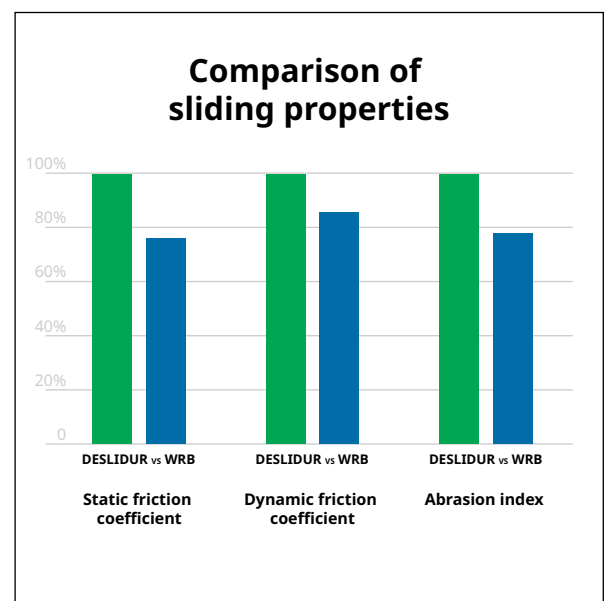
Obtenga un 20 % más de durabilidad y rendimiento con Deslidur WRB en comparación con Deslidur estándar.

Mejora de la eficiencia energética con DESLIDUR WRB

A medida que los precios de la energía continúan aumentando, es cada vez más importante minimizar los gastos energéticos en la planificación de los procesos de fabricación, almacenamiento y transporte. Al usar componentes diseñados para deslizar más eficazmente en los procesos de transporte, la cantidad de energía necesaria para el transporte puede reducirse significativamente, resultando en un menor consumo energético. Esto puede dar como resultado mejoras significativas en la eficacia y el rendimiento de la planta.

Coefficiente reducido de fricción con DESLIDUR WRB

Ammeraal Beltech ha creado un nuevo tipo de material de alto rendimiento hecho de UHMW-PE y tiene propiedades de funcionamiento en seco excepcionales. El material ha sido desarrollado específicamente para su uso en materiales que lidien con procesos de tecnología y automatización. Al usar este nuevo material, el coeficiente de fricción puede reducirse en hasta el 20 % en comparación con los materiales convencionales usados en las aplicaciones de deslizamiento. Como resultado, los sistemas de transporte equipados con este material UHMW-PE DESLIDUR WRB requieren mucha menos energía, y la estabilidad del proceso del sistema mejora al mismo tiempo que se reduce enormemente el nivel de ruido.



Coefficientes de fricción sometidos a prueba en conformidad con UNE-EN ISO 8295

Índice de abrasión sometido a prueba en conformidad con ISO 15527

Perfiles y guías de desgaste

Material estándar: UHMW-PE "DESLIDUR"

Sustituya # por un código de color para completar el número de referencia

Códigos de color: □ 1 | ■ 2 | ■ 3 | ■ 6

Guías de desgaste

Consulte la tabla de la derecha 50 m

H	Ref.	W [mm]										
		10	15	20	25	30	35	40	45	50	60	70
2	P#	0098	0090	0091	0092	0093	0094	0095	0096	0097	-	-
3	P#	-	0100	0101	0102	0103	0104	0105	0106	0107	0109	0111
4	P#	-	-	0151	0152	1053	0154	0155	0156	0157	-	-
5	P#	-	0120	0121	0122	0123	0124	0125	0126	0127	-	-

P#0240 25 m

Std: ■

P#0250 50 m

Std: ■ | ■

P#0253 50 m

Std: ■ | ■

P#0254 50 m

Std: ■ | ■

P#0258 50 m

Std: ■

P#0256 50 m

Std: ■ | ■

P#0249 50 m

Std: ■

P#0257 2 m

Std: ■

P#0255 50 m

Std: ■ | ■

P#0312 2 m

Std: ■

P#0311 2 m

Std: ■

P#0310 2 m

Std: ■

P#0373 2 m

Std: ■

P#0320 2 m

Std: ■

P#0322 2 m

Std: ■

P#0269 50 m

Std: ■

P#0274 50 m

Std: ■ | ■

P#0282 50 m

Std: ■ | ■

P#0275 50 m

Std: ■ | ■

P#0271 50 m

Std: ■ | ■

P#0283 50 m

Std: ■

Placa de 1,5-3 mm

Placa de 1,5-3 mm

Placa de 1,5-3 mm

Placa de 1,5-3 mm

Placa de 1,5-3 mm

Placa de 1,5-3 mm

Perfiles y guías de desgaste

Material estándar: UHMW-PE "DESLIDUR"

Sustituya # por un código de color para completar el número de referencia

Códigos de color: □ 1 | ■ 2 | ■ 3 | ■ 6

Guías de desgaste

<p>P#0263 50 m</p> <p>Std: ■ ■</p>	<p>P#0265 50 m</p> <p>Std: ■ ■</p>	<p>P#0267 50 m</p> <p>Std: ■ ■</p>	<p>P#0272 50 m</p> <p>Std: ■</p>
<p>P#0296 2 m</p> <p>Std: ■</p>	<p>P#0297 50 m</p> <p>Std: ■</p>	<p>P#0298 50 m</p> <p>Std: ■</p>	<p>P#0260 50 m</p> <p>Std: ■ ■</p>
<p>P#0262 50 m</p> <p>Std: ■ ■</p>	<p>P#0264 50 m</p> <p>Std: ■ ■</p>	<p>P#0266 50 m</p> <p>Std: ■ ■</p>	<p>P#0268 50 m</p> <p>Std: ■ ■</p>
<p>P#0376 50 m</p> <p>Std: ■</p>	<p>P#0378 50 m</p> <p>Std: ■</p>	<p>P#0381 50 m</p> <p>Std: ■</p>	<p>P#0387 50 m</p> <p>Std: ■</p>

Perfil con guía metálica PSS#0376

Perfil con guía metálica PSS#0378

Perfil con guía metálica PSS#0381

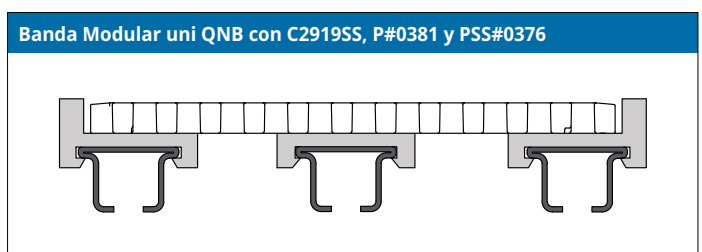
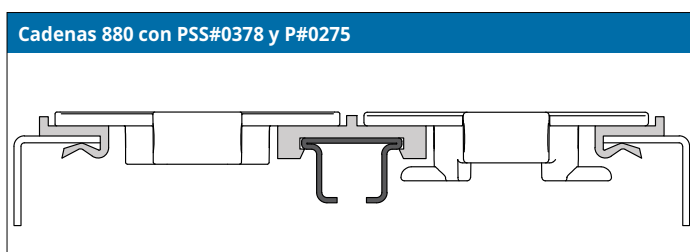
Perfil con guía metálica PSS#0387

<p>C2919SS 3 m 6 m</p>	<p>C2919AA 3 m 6 m</p>
---------------------------------	---------------------------------

Disponible en acero inoxidable SS304 o SS430

Disponible en aluminio

Ejemplo de aplicación



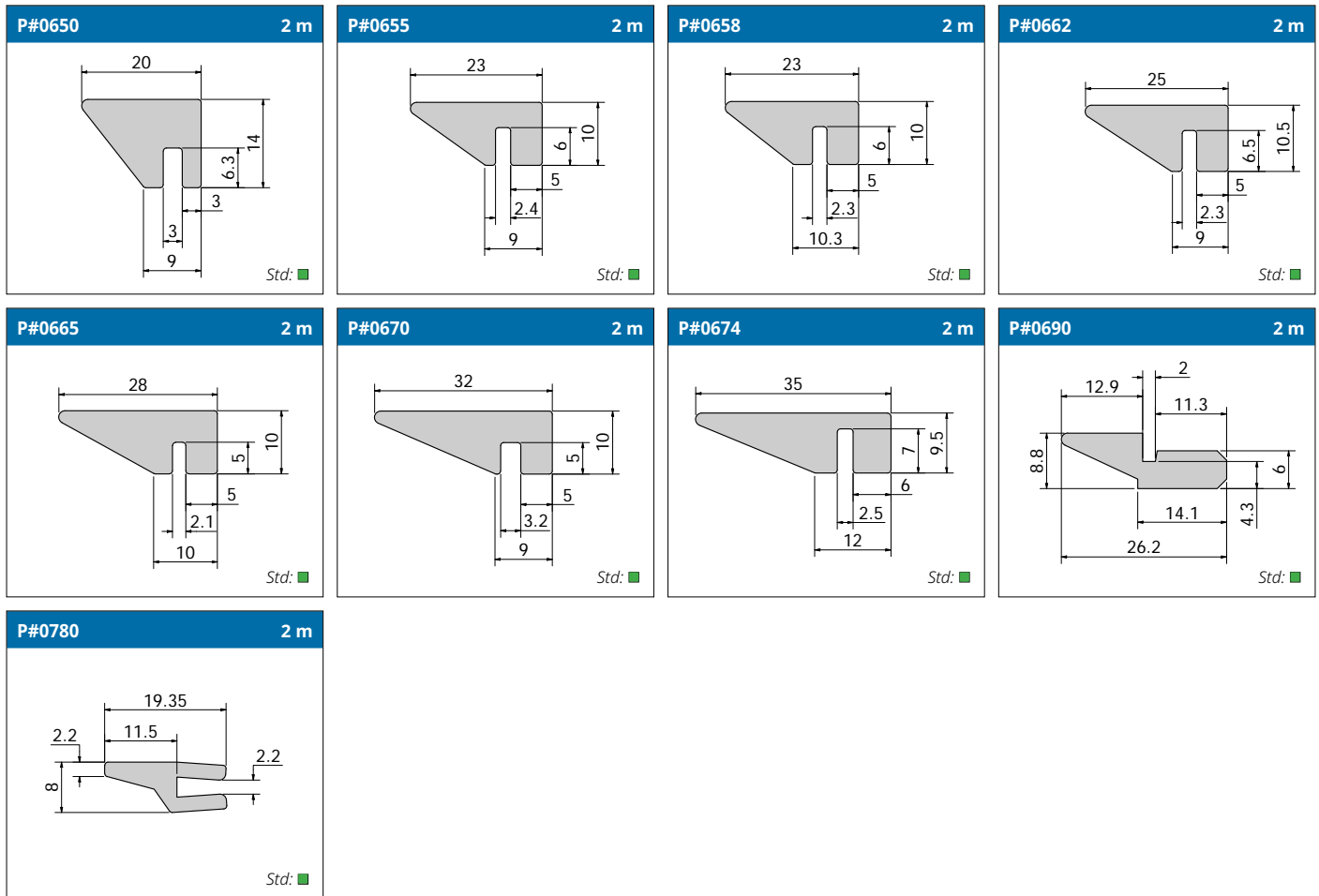
Perfiles y guías de desgaste

Material estándar: UHMW-PE "DESLIDUR"

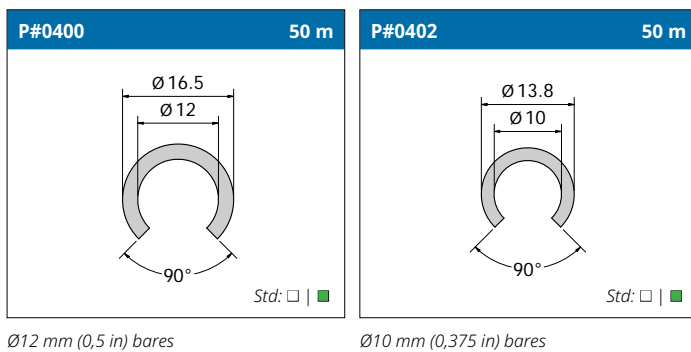
Sustituya # por un código de color para completar el número de referencia

Códigos de color: □ 1 | ■ 2 | ■ 3 | ■ 6

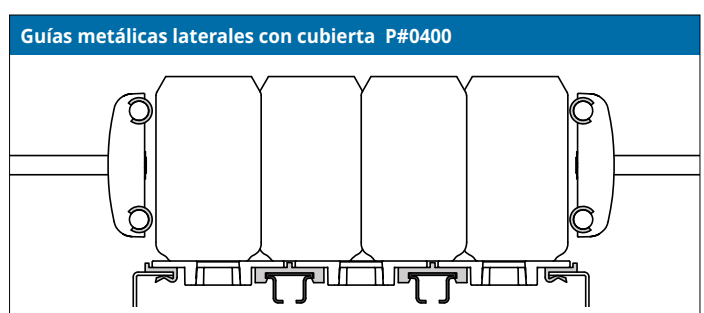
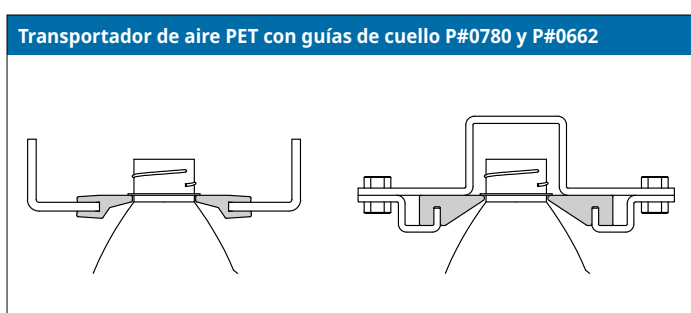
Guías de cuello



Cubierta para barras



Ejemplo de aplicación



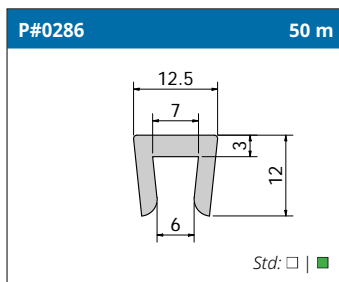
Perfiles y guías de desgaste

Guías de desgaste para las bandas uni Modular, Soliflex PRO y AMMdrive.

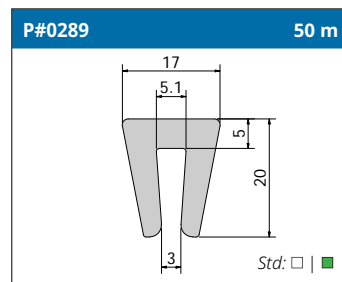
Material estándar: UHMW-PE "DESLIDUR"

Sustituya # por un código de color para completar el número de referencia

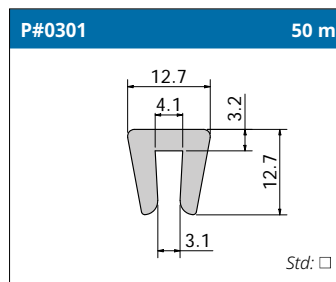
Códigos de color: □ 1 | ■ 2 | ■ 3 | ■ 6



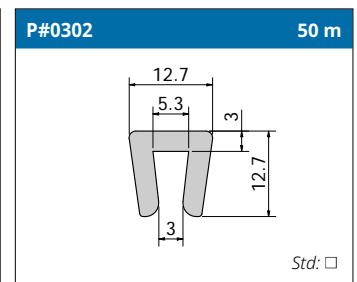
Placa de 6-7 mm



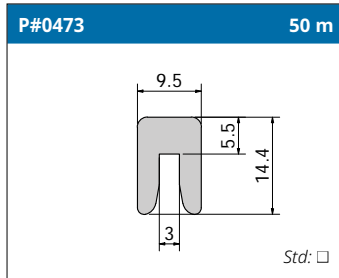
Placa de 4-5 mm



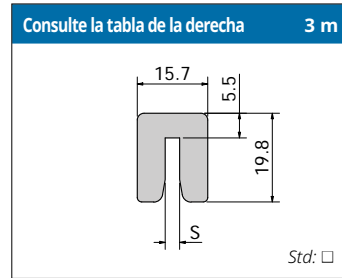
Placa de 3-4 mm



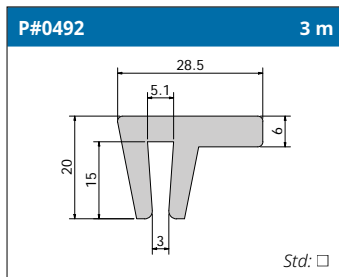
Placa de 4-5 mm



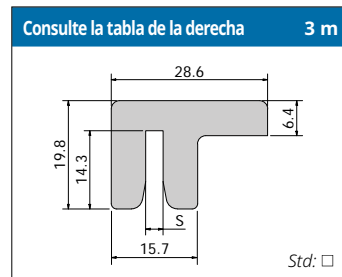
Placa de 3 mm



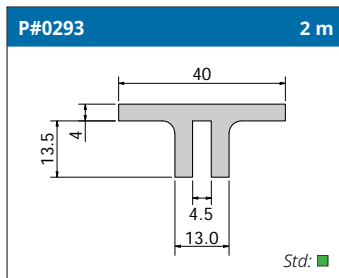
Ref.	S (mm)	Grosor de la placa
P#0462.L3	2,2	2
P#0464.L3	2,7	2,5
P#0467.L3	3,2	3
P#0469.L3	4,5	4
P#0471.L3	5,2	5



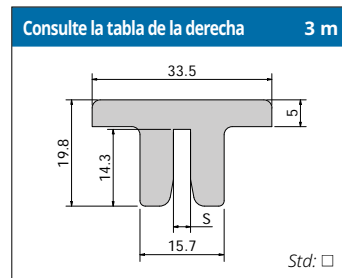
Placa de 3-5 mm



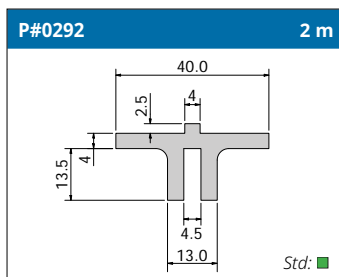
Ref.	S (mm)	Grosor de la placa
P#0494.L3	2,2	2
P#0495.L3	2,7	2,5
P#0496.L3	3,2	3
P#0497.L3	4,5	4
P#0498.L3	5,2	5



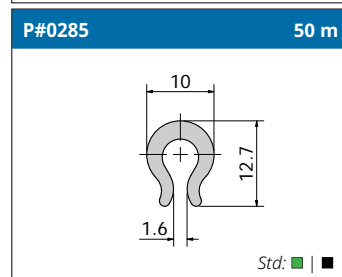
Placa de 4 mm



Ref.	S (mm)	Grosor de la placa
P#0480.L3	2,2	2
P#0482.L3	2,7	2,5
P#0485.L3	3,2	3
P#0488.L3	4,5	4
P#0490.L3	5,2	5



Placa de 4 mm

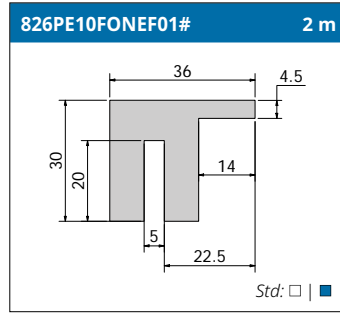
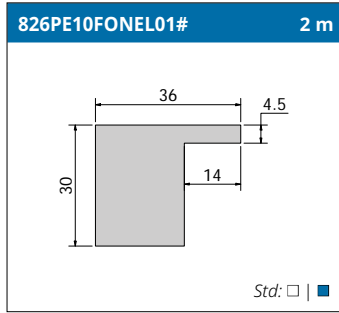


Placa de 2-3 mm

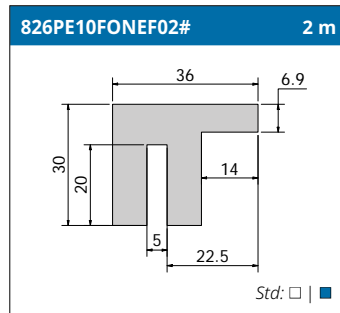
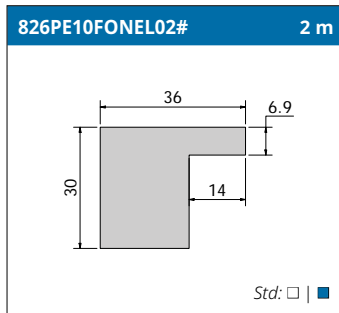
Perfiles y guías de desgaste

Guías para banda modular | Flex One O/EO

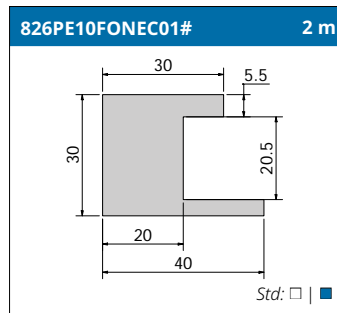
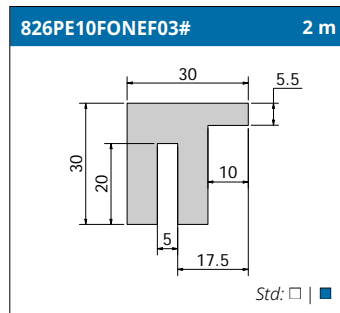
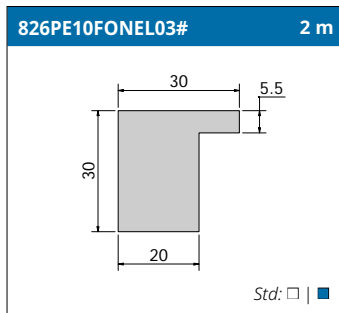
Material estándar: UHMW-PE "DESLIDUR"
 Sustituya # por un código de color para completar el número de referencia
 Códigos de color: □ W | ■ E | ■ K | ■ B



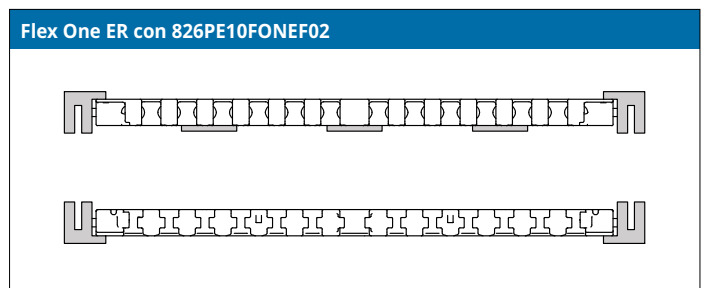
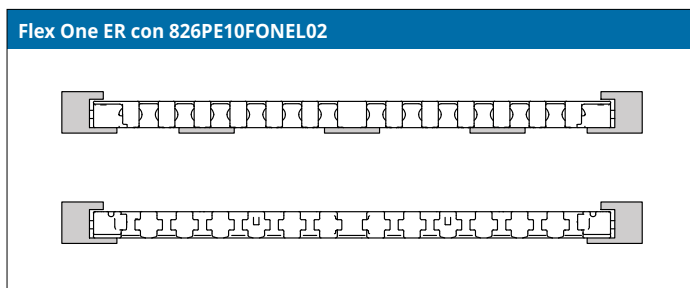
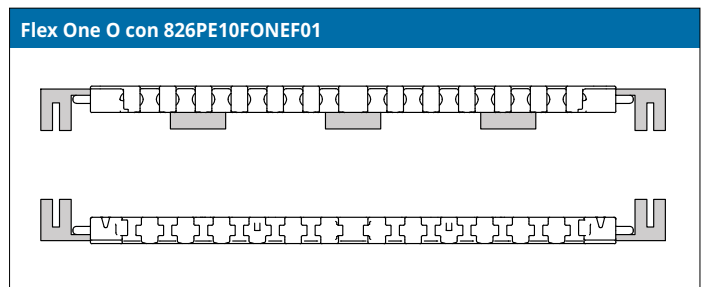
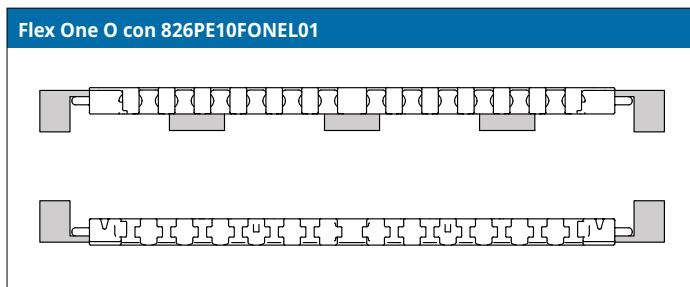
Guías para banda modular | Flex One EOO



Guías para banda modular | Flex One EW / ER



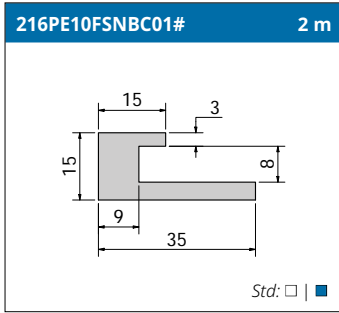
Ejemplo de aplicación



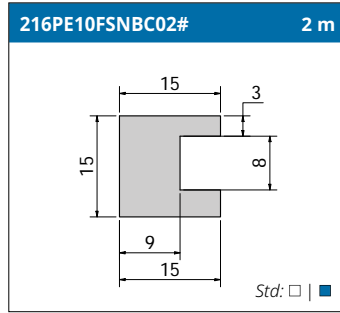
Perfiles y guías de desgaste

Guías para banda modular | Serie uni Flex SNB

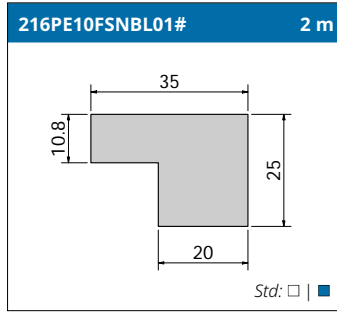
Material estándar: UHMW-PE "DESLIDUR"
 Sustituya # por un código de color para completar el número de referencia
 Códigos de color: □ W | ■ E | ■ K | ■ B



Flex SNB O-TAB

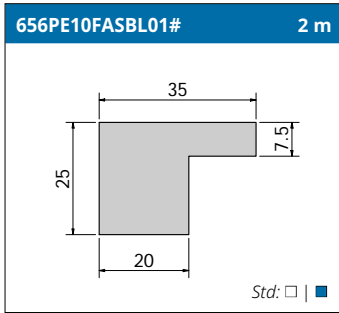


Flex SNB O-TAB

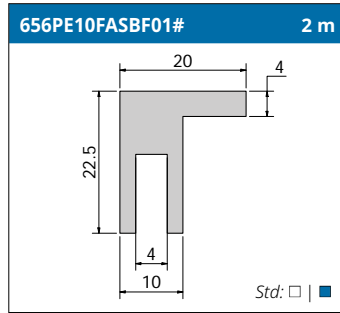


Flex SNB WT

Guías parabanda modular | Serie uni Flex ASB

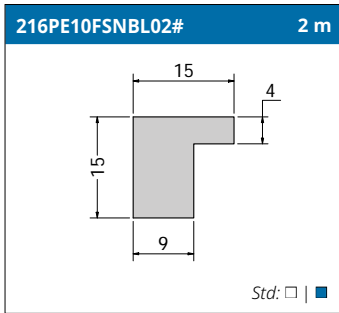


Flex ASB

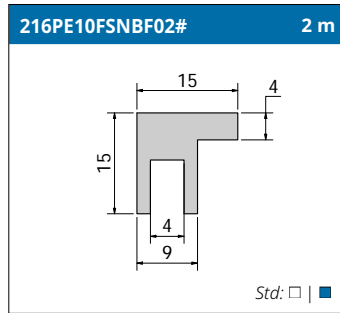


Flex ASB

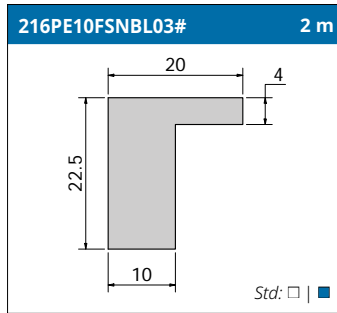
Guías para banda modular | Serie uni Flex SNB o uni Flex ASB



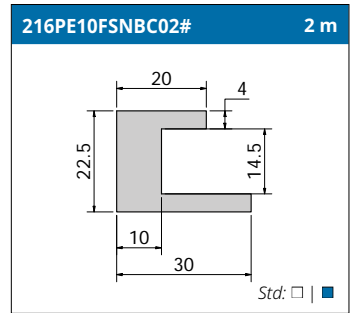
Flex SNB/Flex ASB



Flex SNB/Flex ASB

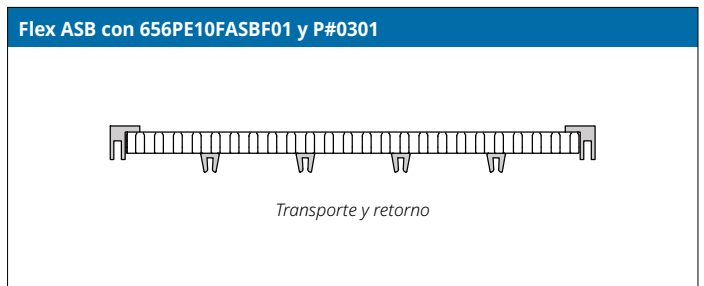
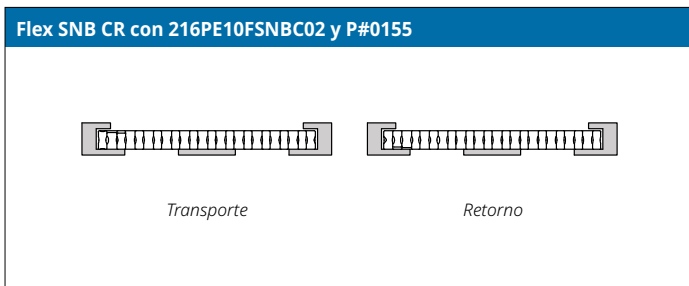
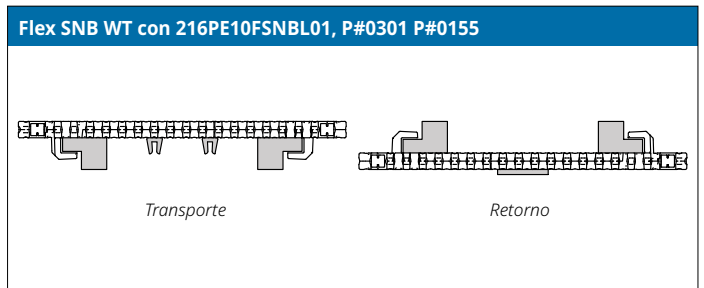
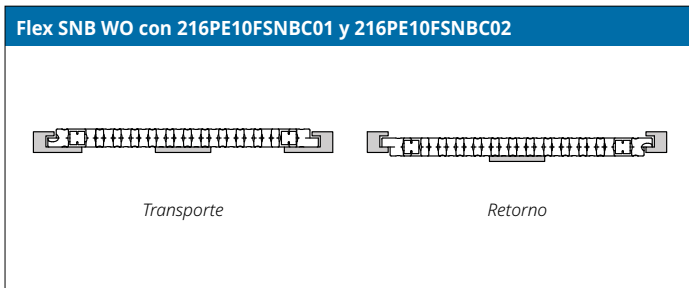


Flex SNB WP/Flex ASB



Flex SNB con WP/Flex ASB

Ejemplo de aplicación



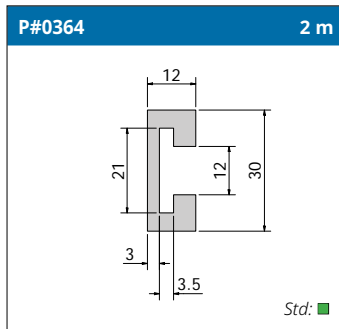
Perfiles y guías de desgaste

Guías laterales de producto

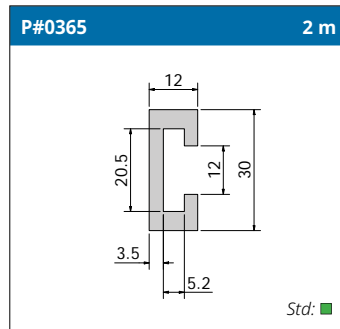
Material estándar: UHMW-PE "DESLIDUR"

Sustituya # por un código de color para completar el número de referencia

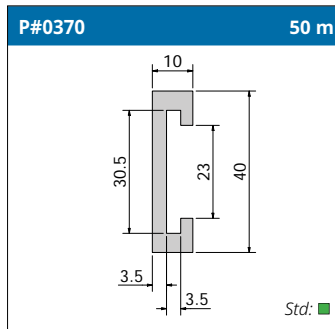
Códigos de color: □ 1 | ■ 2 | ■ 3 | ■ 6



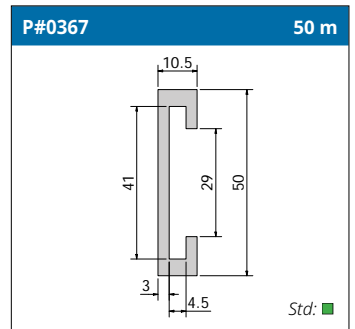
Placa de 20x3 mm



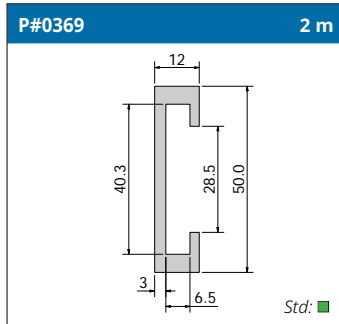
Placa de 20x5 mm



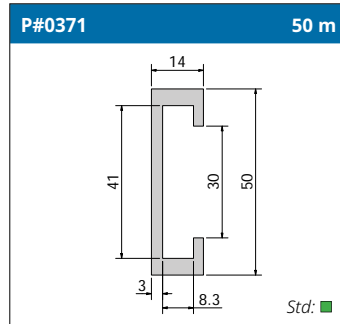
Placa de 30x3 mm



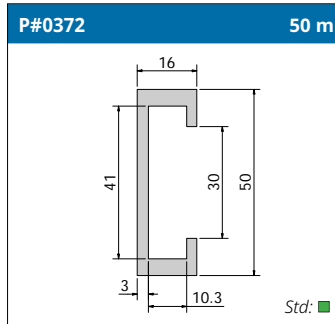
Placa de 40x4 mm



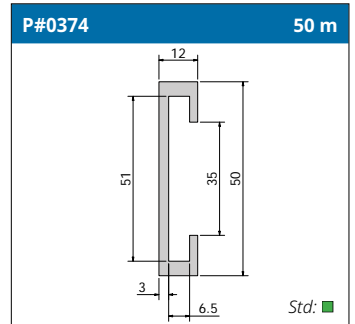
Placa de 40x6 mm



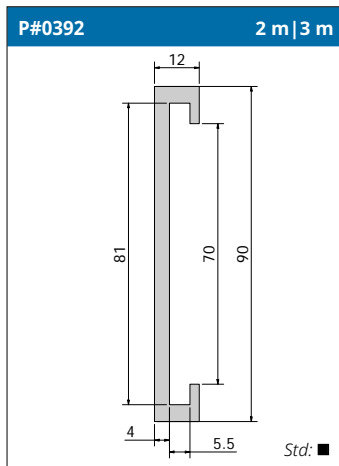
Placa de 40x8 mm



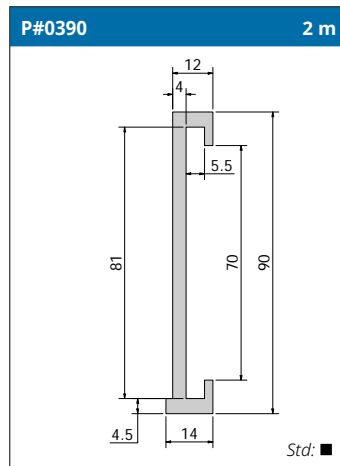
Placa de 40x10 mm



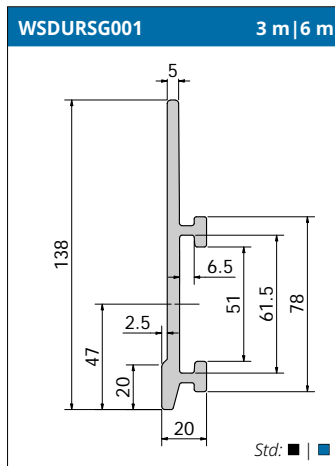
Placa de 50x6 mm



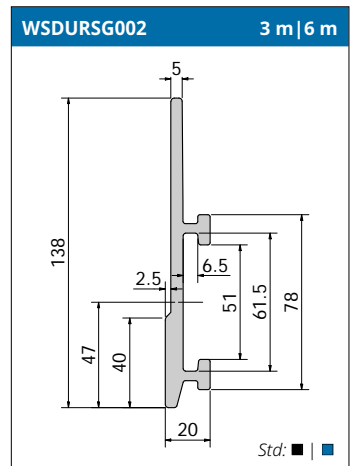
Placa de 80x5 mm



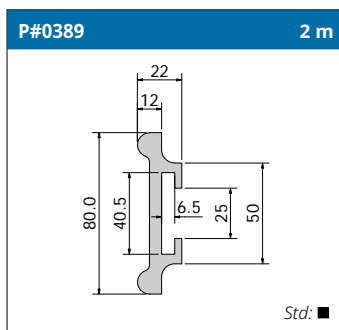
Placa de 80x5 mm



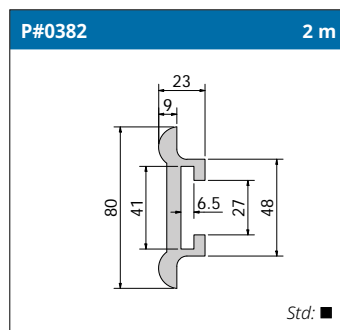
Placa de 60x5 - 60x6 mm



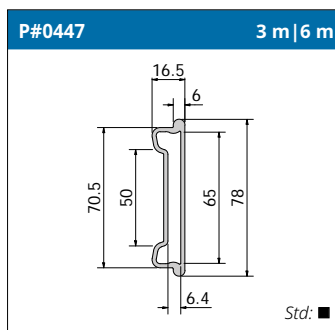
Placa de 60x5 - 60x6 mm



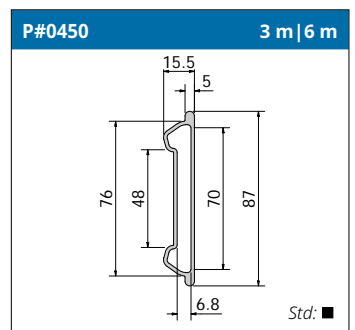
Placa de 40x6 mm



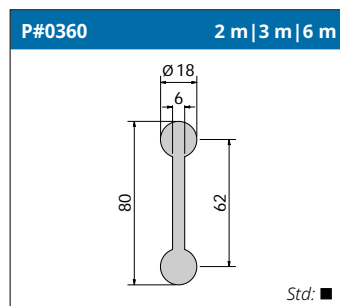
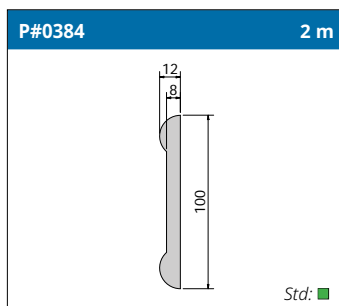
Placa de 40x6 mm



Placa de 60x6 mm



Placa de 60x6 mm



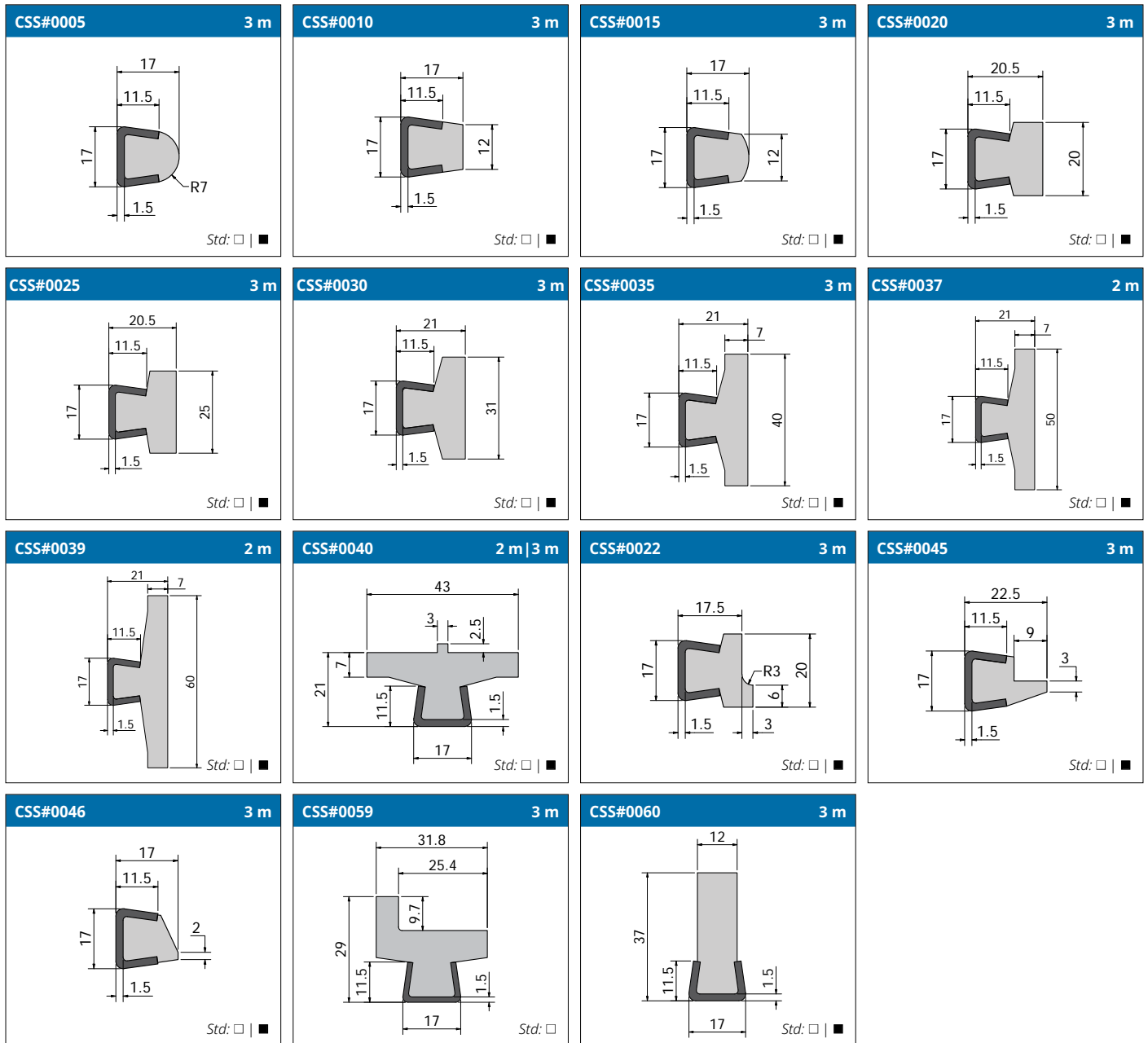
Perfiles y guías de desgaste

Guías de desgaste y guías laterales de producto

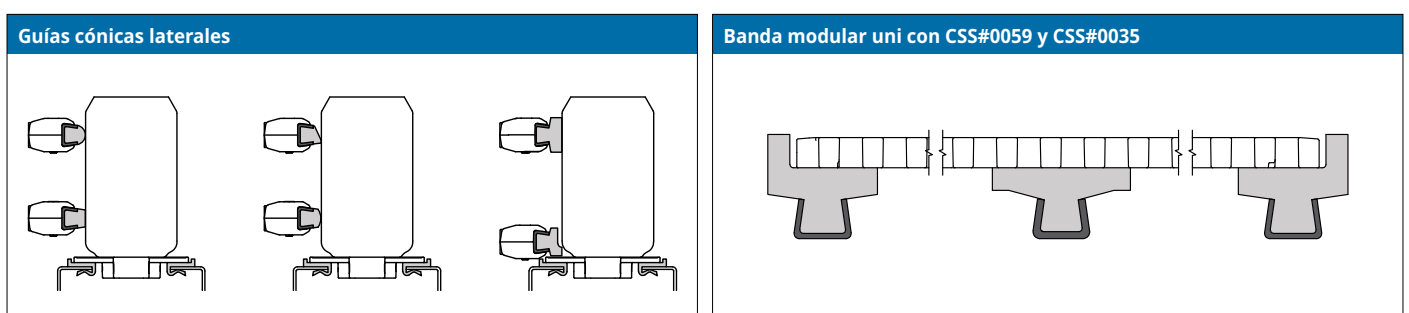
Material estándar: UHMW-PE "DESLIDUR"

Sustituya # por un código de color para completar el número de referencia

Códigos de color: □ 1 | ■ 2 | ■ 3 | ■ 6



Ejemplo de aplicación



Perfiles y guías de desgaste

Guías de desgaste y guías laterales de producto

Material estándar: UHMW-PE "DESLIDUR"

Sustituya # por un código de color para completar el número de referencia

Códigos de color: □ 1 | ■ 2 | ■ 3 | ■ 6

<p>P#0350 50 m</p> <p>Std: ■ ■</p>	<p>PSS#0350 PZN#0350 2 m</p> <p>Std: ■ ■</p>	<p>P#0352 2 m</p> <p>Std: ■</p>	<p>PSS#0352 PZN#0352 2 m</p> <p>Std: ■</p>
<p>P#0354 50 m</p> <p>Std: ■</p>	<p>P#0356 2 m</p> <p>Std: ■ ■</p>	<p>P#0380 2 m</p> <p>Std: ■ ■</p>	<p>PSS#0380 PZN#0380 2 m</p> <p>Std: ■ ■</p>
<p>P#0600 2 m</p> <p>Std: ■ ■</p>	<p>P#0620 2 m</p> <p>Std: ■ ■</p>	<p>P#0602 2 m</p> <p>Std: ■ ■</p>	<p>P#0604 2 m</p> <p>Std: ■ ■</p>
<p>P#0605 2 m</p> <p>Std: ■ ■</p>	<p>P#0606 2 m</p> <p>Std: ■ ■</p>	<p>P#0610 2 m</p> <p>Std: ■ ■</p>	<p>P#0621 2 m</p> <p>Std: ■</p>
<p>P#0622 2 m</p> <p>Std: ■</p>	<p>P#0612 2 m</p> <p>Std: ■ ■</p>	<p>P#0614 2 m</p> <p>Std: ■ ■</p>	<p>P#0616 2 m</p> <p>Std: ■ ■</p>
<p>P#0608 2 m</p> <p>Std: ■</p>	<p>C2010 PSS PZN 2 m</p>		

Perfiles y guías de desgaste

Guías de desgaste y guías laterales de producto

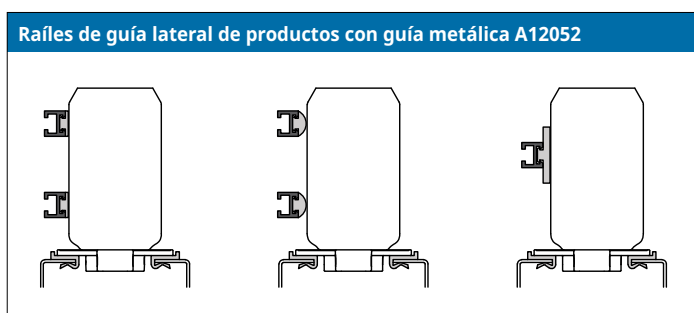
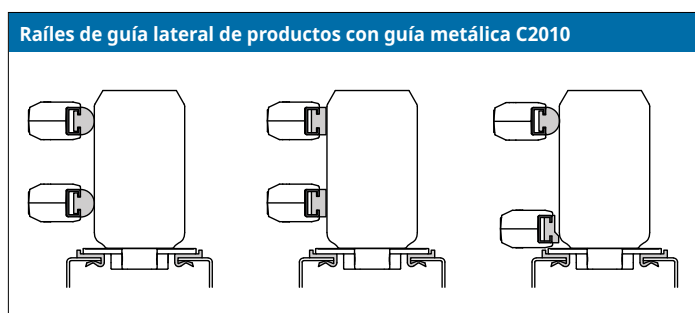
Material estándar: UHMW-PE "DESLIDUR"

Sustituya # por un código de color para completar el número de referencia

Códigos de color: □ 1 | ■ 2 | ■ 3 | ■ 6

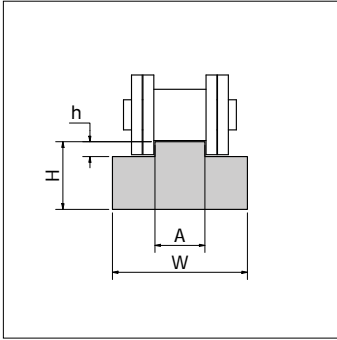
<p>P#0840 2 m 3 m</p> <p>Std: □ ■</p>	<p>P#0845 2 m 3 m</p> <p>Std: □ ■</p>	<p>P#0850 2 m</p> <p>Std: □ ■ ■</p>	<p>P#0855 2 m</p> <p>Std: □</p>
<p>P#0860 2 m 3 m</p> <p>Std: □ ■ ■</p>	<p>P#0865 2 m</p> <p>Std: □ ■</p>		
<p>PAA#0840 2 m 3 m</p> <p>Std: □ ■</p>	<p>PAA#0845 2 m 3 m</p> <p>Std: □ ■</p>	<p>PAA#0850 2 m</p> <p>Std: □ ■ ■</p>	<p>PAA#0855 2 m</p> <p>Std: □</p>
<p>PAA#0860 2 m 3 m</p> <p>Std: □ ■ ■</p>	<p>PAA#0865 2 m</p> <p>Std: □ ■</p>	<p>A12052 PAA 2 m 3 m 6 m</p>	

Ejemplo de aplicación

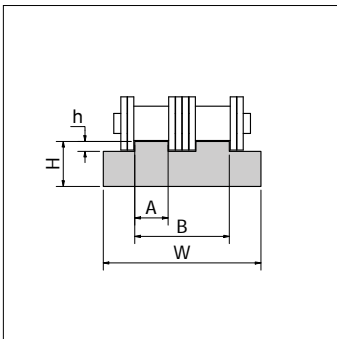


Perfiles y guías de desgaste

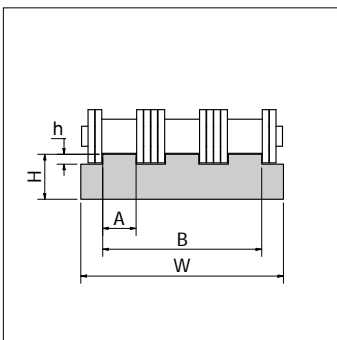
Guías para cadena de rodillos



Ref.	Cadena ISO	Paso	Dimensión [mm]				
			W	H	A	h	L
S1	06 B1	3/8"	15	10	5,4	1,5	2
S2	08 B1	1/2"	20	10	7,4	2,2	2
S215	08 B1	1/2"	20	15	7,4	2,2	2
S3	10 B1	5/8"	20	10	9,2	2,6	2
S315	10 B1	5/8"	20	15	9,2	2,6	2
S4	12 B1	3/4"	25	10	11,3	2,4	2
S415	12 B1	3/4"	25	15	11,3	2,4	2
S5	16 B1	1"	40	15	16,5	3,5	2
S520	16 B1	1"	40	20	16,5	3,5	2
S6	20 B1	1 1/4"	45	15	19	4,3	2
S620	20 B1	1 1/4"	45	20	19	4,3	2
S7	24 B1	1 1/2"	60	15	24,6	5,6	2
S8	28 B1	1 3/4"	75	20	30	6,9	2
S9	32 B1	2"	85	20	30	7,8	2



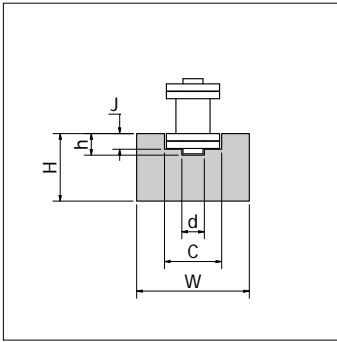
Ref.	Cadena ISO	Paso	Dimensión [mm]					
			W	H	A	h	B	L
D1	06 B2	3/8"	25	10	5,4	1,5	16	2
D2	08 B2	1/2"	35	10	7,4	2,2	21	2
D215	08 B2	1/2"	35	15	7,4	2,2	21	2
D3	10 B2	5/8"	40	10	9,2	2,6	26	2
D315	10 B2	5/8"	40	15	9,2	2,6	26	2
D4	12 B2	3/4"	45	10	11,3	2,4	31	2
D415	12 B2	3/4"	45	15	11,3	2,4	31	2
D5	16 B2	1"	48	15	16,5	3,5	48	2
D520	16 B2	1"	48	20	16,5	3,5	48	2
D6	20 B2	1 1/4"	55	15	19	4,3	55	2
D620	20 B2	1 1/4"	55	20	19	4,3	55	2
D7	24 B2	1 1/2"	72	20	24,6	5,6	72	2
D8	28 B2	1 3/4"	89	20	30	6,9	89	2
D9	32 B2	2"	89	20	30	7,8	89	2



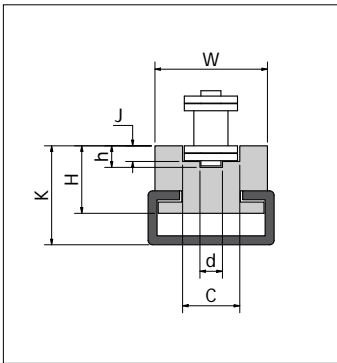
Ref.	Cadena ISO	Paso	Dimensión [mm]					
			W	H	A	h	B	L
T1	06 B3	3/8"	35	10	5,4	1,5	25,9	2
T2	08 B3	1/2"	45	10	7,4	2,2	35,3	2
T215	08 B3	1/2"	45	15	7,4	2,2	35,3	2
T220	08 B3	1/2"	45	20	7,4	2,2	35,3	2
T3	10 B3	5/8"	55	10	9,2	2,6	42,5	2
T4	12 B3	3/4"	65	10	11,3	2,4	50,3	2
T5	16 B3	1"	95	15	16,5	3,5	80,3	2
T6	20 B3	1 1/4"	92	15	19	4,3	92	2
T7	24 B3	1 1/2"	121	20	24,6	5,6	121	2
T8	28 B3	1 3/4"	149	25	30	6,9	149	2
T9	32 B3	2"	149	30	30	7,8	149	2

Perfiles y guías de desgaste

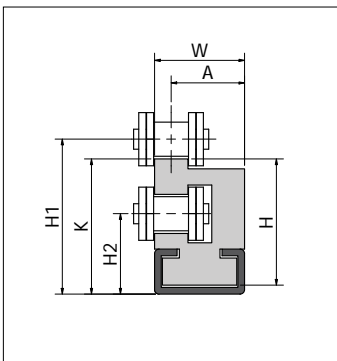
Guías para cadena de rodillos



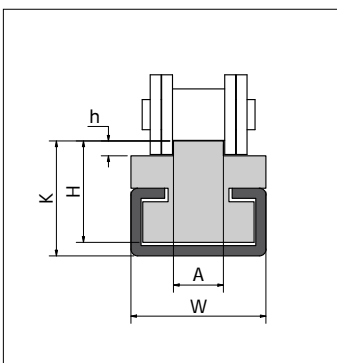
Ref.	Cadena ISO	Paso	Dimensión [mm]						
			W	H	C	h	J	d	L
U1	06 B	3/8"	20	15	9,2	4,2	2,8	4	2
U2	08 B	1/2"	25	15	12,7	4,8	3,5	5	2
U3	10 B	5/8"	25	15	15,2	5,1	3,6	6	2
U4	12 B	3/4"	25	20	16,7	5,7	3,9	7	2
U5	16 B	1"	35	25	24,4	10	8,4	9	2



Ref.	Guía	Cadena ISO	Paso	Dimensión [mm]						
				W	H	K	h	J	d	L
UCG1	C2010	06 B	3/8"	20	10	15	4,2	2,8	4	2
UCG1SS	C2010SS	06 B	3/8"	20	10	15	4,2	2,8	4	2
UCG2	C2812	08 B	1/2"	25	15	22	4,8	3,5	5	2
UCG2SS	C2812SS	08 B	1/2"	25	15	22	4,8	3,5	5	2
UCG3	C2812	10 B	5/8"	25	15	22	5,1	3,6	6	2
UCG3SS	C2812SS	10 B	5/8"	25	15	22	5,1	3,6	6	2
UCG4	C2812	12 B	3/4"	25	20	27	5,7	3,9	7	2
UCG4SS	C2812SS	12 B	3/4"	25	20	27	5,7	3,9	7	2
UCG5	C3818	16 B	1"	35	25	33	10	8,4	9	2
UCG5SS	C3818SS	16 B	1"	35	25	33	10	8,4	9	2



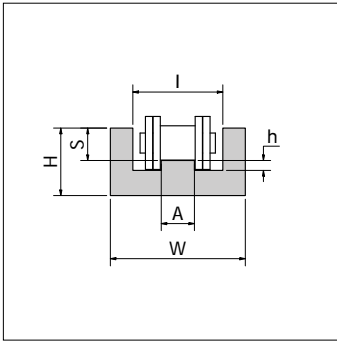
Ref.	Guía	Cadena ISO	Paso	Dimensión [mm]						
				W	H	H1	H2	A	K	L
2PCG1	C2010	06 B1	3/8"	17	25	30	17	14,5	27	2
2PCG1SS	C2010SS	06 B1	3/8"	17	25	30	17	14,5	27	2
2PCG2	C2010	08 B1	1/2"	20	28	34	18	16,5	30	2
2PCG2SS	C2010SS	08 B1	1/2"	20	28	34	18	16,5	30	2
2PCG3	C2010	10 B1	5/8"	20	33	41	21	15,5	36	2
2PCG3SS	C2010SS	10 B1	5/8"	20	33	41	21	15,5	36	2
2PCG4	C2812	12 B1	3/4"	24	37	46,5	24	18,6	41	2
2PCG4SS	C2812SS	12 B1	3/4"	24	37	46,5	24	18,6	41	2
2PCG5	C3818	16 B1	1"	33,5	51	62	34	25	54	2
2PCG5SS	C3818SS	16 B1	1"	33,5	51	62	34	25	54	2



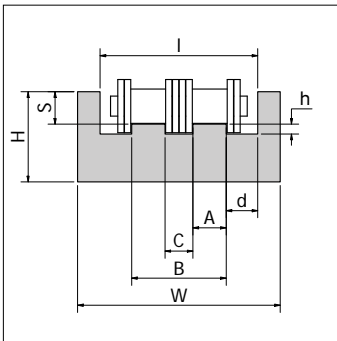
Ref.	Guía	Cadena ISO	Paso	Dimensión [mm]					
				W	H	K	h	A	L
TCG1	C2010	06 B1	3/8"	20	15	17	1,5	5,4	2
TCG1SS	C2010SS	06 B1	3/8"	20	15	17	1,5	5,4	2
TCG2	C2010	08 B1	1/2"	20	15	17	2,2	7,4	2
TCG2SS	C2010SS	08 B1	1/2"	20	15	17	2,2	7,4	2
TCG3	C2010	10 B1	5/8"	20	15	17	2,6	9,2	2
TCG3SS	C2010SS	10 B1	5/8"	20	15	17	2,6	9,2	2
TCG4	C2812	12 B1	3/4"	28	15	18	2,4	11,3	2
TCG4SS	C2812SS	12 B1	3/4"	28	15	18	2,4	11,3	2
TCG4R	C2010	12 B1	3/4"	20	15	17	2,5	11,3	2
TCG4RSS	C2010SS	12 B1	3/4"	20	15	17	2,5	11,3	2
TCG5	C2812	16 B1	1"	28	20	24	3,5	16,5	2
TCG5SS	C2812SS	16 B1	1"	28	20	24	3,5	16,5	2
TCG5R	C2812	16 B1	1"	28	15	18	3,5	16,5	2
TCG5RSS	C2812SS	16 B1	1"	28	15	18	3,5	16,5	2
TCG6	C3818	20 B1	1 1/4"	38	25	30	4,3	19	2
TCG6SS	C3818SS	20 B1	1 1/4"	38	25	30	4,3	19	2
TCG7	C3818	24 B1	1 1/2"	38	25	30	5,6	24,6	2
TCG7SS	C3818SS	24 B1	1 1/2"	38	25	30	5,6	24,6	2
TCG8	C3818	28 B1	1 3/4"	38	25	30	6,9	30	2
TCG8SS	C3818SS	28 B1	1 3/4"	38	25	30	6,9	30	2
TCG9	C3818	32 B1	2"	38	25	30	7,8	30	2
TCG9SS	C3818SS	32 B1	2"	38	25	30	7,8	30	2

Perfiles y guías de desgaste

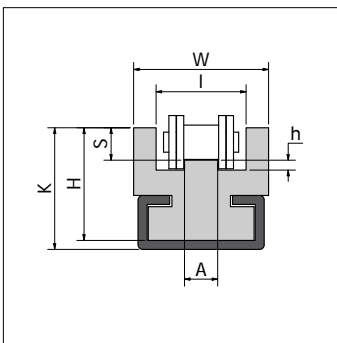
Guías para cadena de rodillos



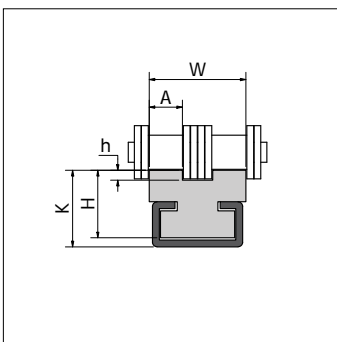
Ref.	Cadena ISO	Paso	Dimensión [mm]						
			W	H	I	h	A	S	L
UC1	06 B1	3/8"	25	10	15	1,5	5,4	4,4	2
UC2	08 B1	1/2"	30	15	20	2,2	7,4	7,2	2
UC3	10 B1	5/8"	33	20	23	2,6	9,2	9,5	2
UC4	12 B1	3/4"	38	20	28	2,4	11,3	11,1	2
UC5	16 B1	1"	51	25	41	3,5	16,5	16,5	2
UC6	20 B1	1 1/4"	56	30	46	4,3	19	20,7	2



Ref.	Cadena ISO	Paso	Dimensión [mm]									
			W	H	I	h	A	S	B	C	d	L
UCD1	06 B2	3/8"	36	15	26	1,5	5,4	4,4	16	5,2	5	2
UCD2	08 B2	1/2"	45	20	35	2,2	7,4	7,2	21	6,2	7	2
UCD3	10 B2	5/8"	50	25	40	2,6	9,2	9,5	26	7,6	7	2
UCD4	12 B2	3/4"	56	25	46	2,4	11,3	11,1	31	8,4	7,5	2
UCD5	16 B2	1"	85	30	75	3,5	16,5	16,5	48,4	15,4	13,3	2



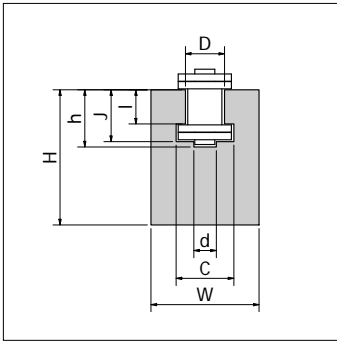
Ref.	Guía	Cadena ISO	Paso	Dimensión [mm]							
				W	H	K	I	H	A	S	L
UCCG1	C2010	06 B1	3/8"	25	15	18	15	1,5	5,4	4,4	2
UCCG1SS	C2010SS	06 B1	3/8"	25	15	18	15	1,5	5,4	4,4	2
UCCG2	C2812	08 B1	1/2"	30	25	27	20	2,2	7,4	7,2	2
UCCG2SS	C2812SS	08 B1	1/2"	30	25	27	20	2,2	7,4	7,2	2
UCCG3	C2812	10 B1	5/8"	33	30	32	23	2,6	9,2	9,5	2
UCCG3SS	C2812SS	10 B1	5/8"	33	30	32	23	2,6	9,2	9,5	2
UCCG4	C3818	12 B1	3/4"	38	35	40	28	2,4	11,3	11,1	2
UCCG4SS	C3818SS	12 B1	3/4"	38	35	40	28	2,4	11,3	11,1	2
UCCG5	C3818	16 B1	1"	51	40	45	41	3,5	16,5	16,5	2
UCCG5SS	C3818SS	16 B1	1"	51	40	45	41	3,5	16,5	16,5	2



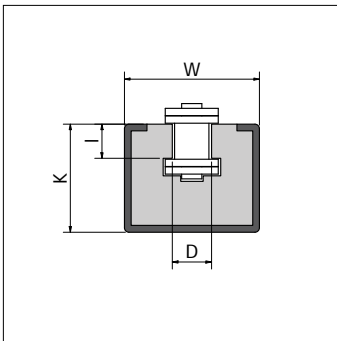
Ref.	Guía	Cadena ISO	Paso	Dimensión [mm]					
				W	H	K	h	A	L
TCGD1	C2010	06 B2	3/8"	16	10	15	1,5	5,4	2
TCGD1SS	C2010SS	06 B2	3/8"	16	10	15	1,5	5,4	2
TCGD2	C2010	08 B2	1/2"	21	15	17	2,2	7,4	2
TCGD2SS	C2010SS	08 B2	1/2"	21	15	17	2,2	7,4	2
TCGD3	C2812	10 B2	5/8"	26	15	17	2,6	9,2	2
TCGD3SS	C2812SS	10 B2	5/8"	26	15	17	2,6	9,2	2
TCGD4	C2812	12 B2	3/4"	31	15	18	2,4	11,3	2
TCGD4SS	C2812SS	12 B2	3/4"	31	15	18	2,4	11,3	2

Perfiles y guías de desgaste

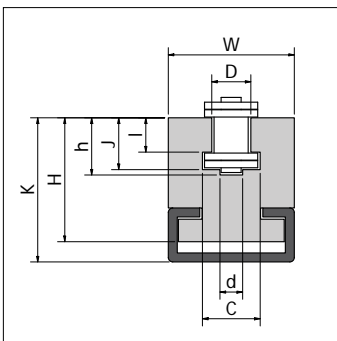
Guías para cadena de rodillos



Ref.	Cadena ISO	Paso	Dimensión [mm]								
			W	H	I	h	A	S	B	C	L
GH1	06 B	3/8"	20	25	9,3	10	5,6	8,7	4	6,6	2
GH2	08 B	1/2"	24	30	12,8	12,7	7,6	11,5	5	8,7	2
GH3	10 B	5/8"	30	35	15,4	14,8	9,5	13,5	6	10,4	2
GH4	12 B	3/4"	40	35	16,9	17,5	11,5	15,9	7	12,3	2
GH5	16 B	1"	40	45	24,4	28,2	15,9	25,7	9	16,2	2
GH6	20 B	1 1/4"	50	50	27,5	31,2	19,4	29,3	11	19,3	2
GH7	24 B	1 1/2"	60	60	36,5	40,1	25,2	38,2	16	25,7	2
GH8	28 B	1 3/4"	70	70	41,5	48,9	30,8	46,9	17	28,3	2
GH9	32 B	2"	75	75	44,5	53	30,8	47,3	19	29,6	2



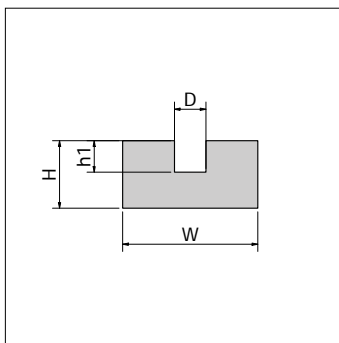
Ref.	Guía	Cadena ISO	Paso	Dimensión [mm]				
				W	H	K	I	H
GHCG1	C3024	06 B	3/8"	30	24	5,6	6,6	2
GHCG1SS	C3024SS	06 B	3/8"	30	24	5,6	6,6	2
GHCG2	C3024	08 B	1/2"	30	24	7,6	8,7	2
GHCG2SS	C3024SS	08 B	1/2"	30	24	7,6	8,7	2
GHCG2E	C2816	08 B	1/2"	28	16	7,6	8,7	2
GHCG2ESS	C2816SS	08 B	1/2"	28	16	7,6	8,7	2
GHCG3	C3024	10 B	5/8"	30	24	9,3	10,4	2
GHCG3SS	C3024SS	10 B	5/8"	30	24	9,3	10,4	2
GHCG4	C3024	12 B	3/4"	30	24	11,5	12,3	2
GHCG4SS	C3024SS	12 B	3/4"	30	24	11,5	12,3	2
GHCG5	C4540	16 B	1"	45	40	15,9	16,2	2
GHCG5SS	C4540SS	16 B	1"	45	40	15,9	16,2	2



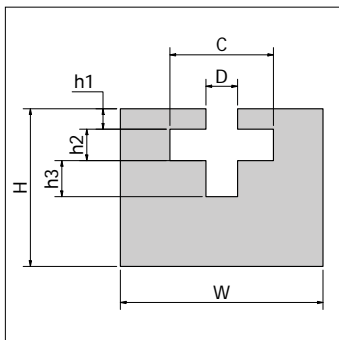
Ref.	Guía	Cadena ISO	Paso	Dimensión [mm]									
				W	H	K	I	J	h	d	D	C	L
GHLCG1	C2010	06 B	3/8"	20	17,5	21	5,6	8,7	9,9	4	6,6	9,3	2
GHLCG1SS	C2010SS	06 B	3/8"	20	17,5	21	5,6	8,7	9,9	4	6,6	9,3	2
GHLCG2	C2812	08 B	1/2"	28	27,5	32	7,6	11,5	12,7	5	8,7	12,8	2
GHLCG2SS	C2812SS	08 B	1/2"	28	27,5	32	7,6	11,5	12,7	5	8,7	12,8	2
GHLCG3	C2812	10 B	5/8"	28	27,5	32	9,3	13,5	14,8	6	10,4	15,4	2
GHLCG3SS	C2812SS	10 B	5/8"	28	27,5	32	9,3	13,5	14,8	6	10,4	15,4	2
GHLCG4	C3818	12 B1	3/4"	38	34	43	11,5	15,9	17,5	7	12,3	16,9	2
GHLCG4SS	C3818SS	12 B1	3/4"	38	34	43	11,5	15,9	17,5	7	12,3	16,9	2
GHLCG5	C3818	16 B	1"	38	40	50	15,9	25,7	28,2	9	16,2	24,4	2
GHLCG5SS	C3818SS	16 B	1"	38	40	50	15,9	25,7	28,2	9	16,2	24,4	2
GHLCG6	C6020	20 B	1 1/4"	60	45	55	19,4	29,3	31,2	11	19,3	27,5	2
GHLCG6SS	C6020SS	20 B	1 1/4"	60	45	55	19,4	29,3	31,2	11	19,3	27,5	2
GHLCG7	C6020	24 B	1 1/2"	60	55	65	25,2	38,2	40,1	16	25,7	36,5	2
GHLCG7SS	C6020SS	24 B	1 1/2"	60	55	65	25,2	38,2	40,1	16	25,7	36,5	2
GHLCG8	C6020	28 B	1 3/4"	70	70	80	30,8	46,9	48,9	17	28,3	41,5	2
GHLCG8SS	C6020SS	28 B	1 3/4"	70	70	80	30,8	46,9	48,9	17	28,3	41,5	2
GHLCG9	C6020	32 B	2"	70	70	80	30,8	47,3	53	19	29,6	44,5	2
GHLCG9SS	C6020SS	32 B	2"	70	70	80	30,8	47,3	53	19	29,6	44,5	2

Perfiles y guías de desgaste

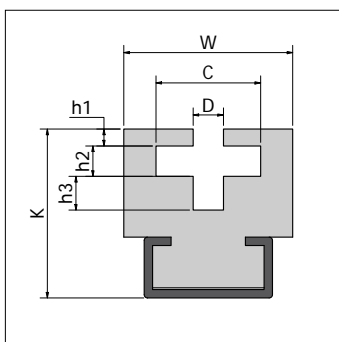
Guías para cadena de enlaces



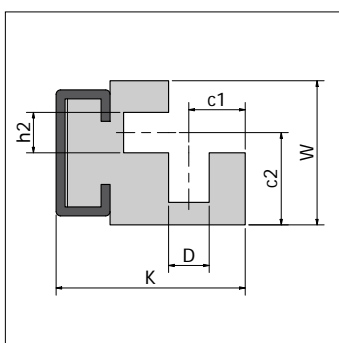
Ref.	Dimensión [mm]				
	W	H	I	h	A
GME06	30	15	7	7	2
GME08	35	20	9	9	2
GME10	45	25	11	11	2
GME13	55	30	15	15	2



Ref.	Dimensión [mm]							
	W	H	D	C	h1	h2	h3	L
GHE06	45	35	7	23	4,5	7	8	2
GHE08	50	40	9	31	5	9	10	2
GHE10	50	45	11	35	8,5	11	12	2
GHE13	60	50	15	47	10,5	15	16	2

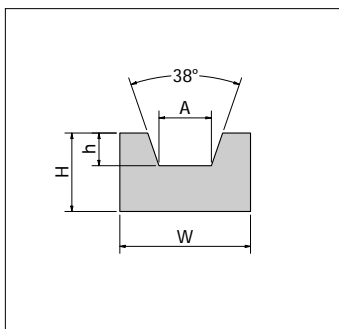


Ref.	Guía	Dimensión [mm]							
		W	K	D	C	h1	h2	h3	L
GHEL06	C3818	45	45	7	23	4,5	7	8	2
GHEL06SS	C3818SS	45	45	7	23	4,5	7	8	2
GHEL08	C3818	50	50	9	31	5	9	10	2
GHEL08SS	C3818SS	50	50	9	31	5	9	10	2
GHEL10	C3818	50	60	11	35	8,5	11	12	2
GHEL10SS	C3818SS	50	60	11	35	8,5	11	12	2
GHEL13	C6020	60	75	15	47	10,5	15	16	2
GHEL13SS	C6020SS	60	75	15	47	10,5	15	16	2



Ref.	Guía	Dimensión [mm]						
		W	K	D	h2	c1	c2	L
GHGE06	C2010	27	34	7	7	10,5	17,5	2
GHGE06SS	C2010SS	27	34	7	7	10,5	17,5	2
GHGE08	C2812	32	42	9	9	12,5	20,5	2
GHGE08SS	C2812SS	32	42	9	9	12,5	20,5	2
GHGE10	C3818	42,5	56	11	11	16,5	25,5	2
GHGE10SS	C3818SS	42,5	56	11	11	16,5	25,5	2
GHGE13	C6020	60	70	15	15	20,5	33,5	2
GHGE13SS	C6020SS	60	70	15	15	20,5	33,5	2

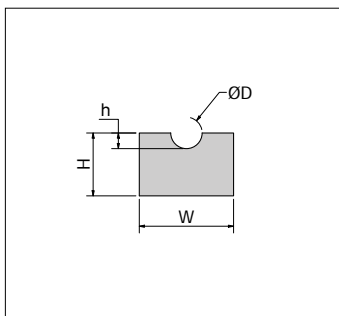
Guías para banda en V



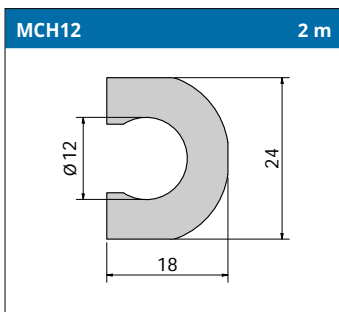
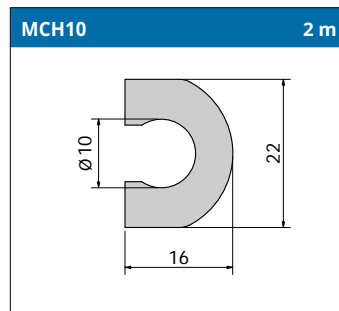
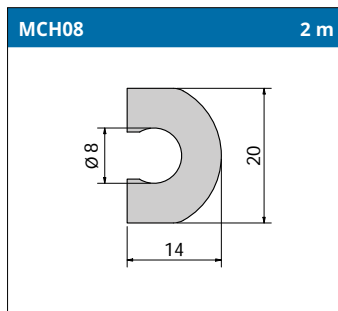
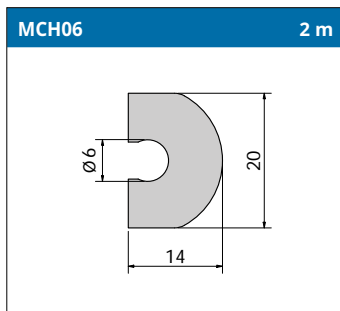
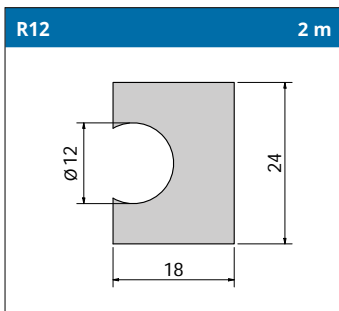
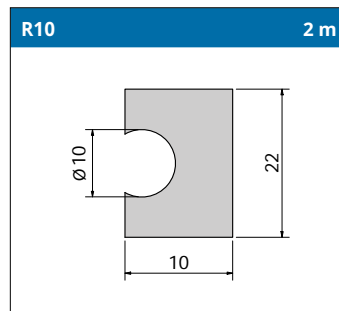
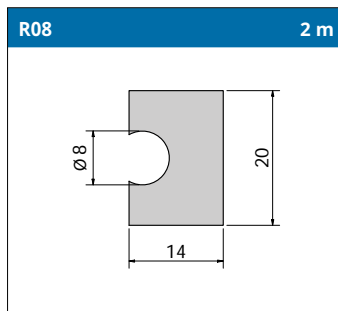
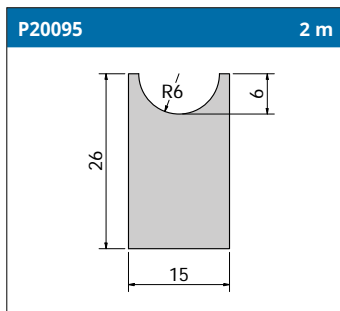
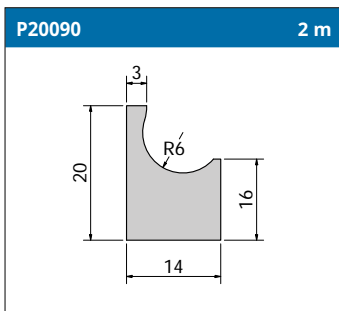
Ref.	Dimensión [mm]				
	W	H	h	A	L
CT10Z	20	10	3	6,5	2
CT13A	20	12	5	8	2
CT15E	25	12	5	10	2
CT17B	30	15	8	10,5	2
CT22C	35	20	11	13,5	2
CT30D	40	25	13	19	2

Perfiles y guías de desgaste

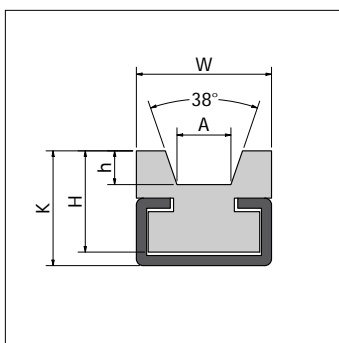
Guías para banda redonda



Ref.	Dimensión [mm]				
	W	H	h	A	L
COR04	15	10	2	4	2
COR05	15	10	2,5	5	2
COR06	20	10	3	6	2
COR08	20	10	4	8	2
COR10	25	12	5	10	2
COR12	25	12	6	12	2
COR15	25	15	7,5	15	2
COR20	30	20	10	20	2



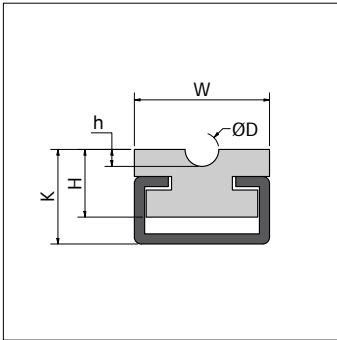
Guías para banda en V



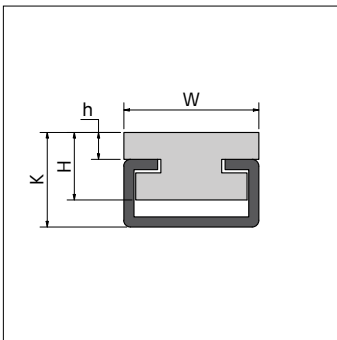
Ref.	Guía	Dimensión [mm]					
		W	H	h	K	A	L
CTCG10Z	C2010	20	15	3	17	6,5	2
CTCG10ZSS	C2010SS	20	15	3	17	6,5	2
CTCG13A	C2010	20	15	5	17	8	2
CTCG13ASS	C2010SS	20	15	5	17	8	2
CTCG15E	C2812	25	20	5	24	10	2
CTCG15ESS	C2812SS	25	20	5	24	10	2
CTCG17B	C2812	30	20	8	24	10,5	2
CTCG17BSS	C2812SS	30	20	8	24	10,5	2
CTCG22C	C3818	38	25	11	32	13,5	2
CTCG22CSS	C3818SS	38	25	11	32	13,5	2
CTCG30D	C3818	40	30	13	35	19	2
CTCG30DSS	C3818SS	40	30	13	35	19	2

Perfiles y guías de desgaste

Guías para banda redonda y plana

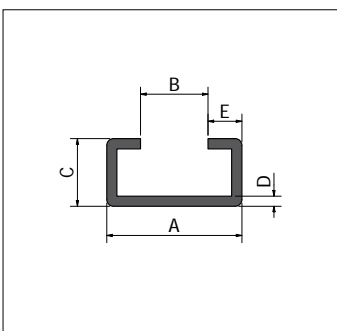


Ref.	Guía	Dimensión [mm]					
		W	H	h	K	D	L
CORCG04	C 2010	20	10	2	14	4	2
CORCG04SS	C 2010SS	20	10	2	14	4	2
CORCG05	C 2010	20	10	2,5	14	5	2
CORCG05SS	C 2010SS	20	10	2,5	14	5	2
CORCG06	C 2010	20	10	3	14	6	2
CORCG06SS	C 2010SS	20	10	3	14	6	2
CORCG08	C 2010	20	10	4	14	8	2
CORCG08SS	C 2010SS	20	10	4	14	8	2
CORCG10	C 2812	28	15	5	18	10	2
CORCG10SS	C2812SS	28	15	5	18	10	2
CORCG12	C 2812	28	15	6	18	12	2
CORCG12SS	C2812SS	28	15	6	18	12	2
CORCG15	C 2812	28	15	7,5	18	15	2
CORCG15SS	C2812SS	28	15	7,5	18	15	2
CORCG20	C 2812	28	20	10	24	20	2
CORCG20SS	C2812SS	28	20	10	24	20	2



Ref.	Guía	Dimensión [mm]				
		W	K	H	h	L
HCG2006	C2405	20	6	5	0,8	2
HCG2006SS	C2405SS	20	6	5	0,8	2
HCG2011	C2405	20	10	10	5,8	2
HCG2011SS	C2405SS	20	10	10	5,8	2
HCG2014	C2010	20	10	10	4	2
HCG2014SS	C2010SS	20	10	10	4	2
HCG2017	C2010	20	15	15	7	2
HCG2017SS	C2010SS	20	15	15	7	2
HCG2020	C2010	20	15	15	9,8	2
HCG2020SS	C2010SS	20	15	15	9,8	2
HCG2022	C2010	20	20	20	12	2
HCG2022SS	C2010SS	20	20	20	12	2
HCG2815	C2812	28	10	10	3	2
HCG2815SS	C2812SS	28	10	10	3	2
HCG2818	C2812	28	15	15	6	2
HCG2818SS	C2812SS	28	15	15	6	2
HCG2824	C2812	28	20	20	12	2
HCG2824SS	C2812SS	28	20	20	12	2
HCG3822	C3818	38	12	12	4	2
HCG3822SS	C3818SS	38	12	12	4	2
HCG3824	C3818	38	15	15	6	2
HCG3824SS	C3818SS	38	15	15	6	2
HCG3830	C3818	38	20	20	12	2
HCG3830SS	C3818SS	38	20	20	12	2
HCG6030	C6020	60	20	20	10	2
HCG6030SS	C6020SS	60	20	20	10	2

Perfiles de acero



Ref.	Ref.	Dimensión [mm]							
		ZN	SS	A	B	C	D	E	L
C2010	C2010SS			20	10	10	1,3	5	2
C2405	C2405SS			24	17,5	5,2	1	3,25	2
C2812	C2812SS			28	14	12	2	7	2
C2816	C2816SS			28	14	16	2,5	7	2
C3818	C3818SS			38	22	18	2,5	8	2
C3024	C3024SS			30	20	24	1,5	5	2
C4540	C4540SS			45	31	40	2	7	2
C6020	C6020SS			60	36	20	2,5	12	2

Propiedades de material Deslidur estándar

Propiedad	Estándar	Unidad	Valor
Peso molecular	Ecuación magnolia	g/mol	8,70E+06
Densidad	ISO 1183	g/cm ³	0,93
Módulo de tensión	ISO 527-2/1B	MPa	630
Estrés de tensión durante la producción	ISO 527-2/1B	MPa	19
Esfuerzo de tensión durante la producción	ISO 527-2/1B	%	14
Estrés de tensión con un esfuerzo del 50 %	ISO 527-2/1B	MPa	19
Estrés de tensión al romper	ISO 527-2/1B	MPa	40
Esfuerzo de tensión de nominal al romper	ISO 527-2/1B	%	400
Doble Charpy 14° resistencia de muesca V, 23° C	ISO 21304-2	kJ/m ²	180
Dureza Shore D -TPE, 15 s	ISO 868	-	60
Desgaste mediante método de lodo de arena (en base a GUR 4120=100)	Interno	-	85
DTUL a 1,8 MPa	ISO 75-1, -2	°C	38
Temperatura de reblandecimiento Vicat , 50 °C/h 50 N	ISO 306	°C	80
Resistencia por volumen, 23 °C	IEC 62631-3-1	Ohm*m	>1E12
Resistencia por superficie, 23 °C	IEC 62631-3-2	Ohm	>1E12
Coefficiente estático de fricción* (μ)	UNE EN ISO 8259		<0,2
Coefficiente dinámico de fricción* (μ)	UNE EN ISO 8259		<0,15
Absorción de agua	UNE-EN ISO 62	%	>0,1

*Propiedades medidas en láminas con un grosor de 5 mm vs material de acetel

Propiedades del material Deslidur WRB

Propiedad	Estándar	Unidad	Valor
Peso molecular	Ecuación magnolia	g/mol	8,70E+06
Densidad	ISO 1183	g/cm ³	0,93
Módulo de tensión	ISO 527-2/1B	MPa	630
Estrés de tensión durante la producción	ISO 527-2/1B	MPa	19
Esfuerzo de tensión durante la producción	ISO 527-2/1B	%	14
Estrés de tensión con un esfuerzo del 50 %	ISO 527-2/1B	MPa	19
Estrés de tensión al romper	ISO 527-2/1B	MPa	40
Esfuerzo de tensión de nominal al romper	ISO 527-2/1B	%	400
Doble Charpy 14° resistencia de muesca V, 23° C	ISO 21304-2	kJ/m ²	180
Dureza Shore D -TPE, 15 s	ISO 868	-	60
Desgaste mediante método de lodo de arena (en base a GUR 4120=100)	Interno	-	70
DTUL a 1,8 MPa	ISO 75-1, -2	°C	38
Temperatura de reblandecimiento Vicat , 50 °C/h 50 N	ISO 306	°C	80
Resistencia por volumen, 23 °C	IEC 62631-3-1	Ohm*m	>1E12
Resistencia por superficie, 23 °C	IEC 62631-3-2	Ohm	>1E12
Coefficiente estático de fricción*	UNE EN ISO 8259		<0,14
Coefficiente dinámico de fricción*	UNE EN ISO 8259		<0,09
Absorción de agua	UNE-EN ISO 62	%	>0,1

*Propiedades medidas en láminas con un grosor de 5 mm vs material de acetel

Gracias por considerar nuestros materiales naturales de alta calidad. Los valores indicados se basan en las pruebas y proporcionan una base sólida para la elaboración de productos fiables y de alta calidad. Creemos en la precisión de la información de esta publicación y nos esforzamos en proporcionar materiales que satisfagan sus estándares. Confíe en nosotros a la hora de obtener la mejor calidad y durabilidad.

Contactos locales

... y 150 contactos de servicio más
en ammeraalbeltech.com

Alemania

T +49 4152 937-0
info-de@ammeraalbeltech.com

Argentina

T +54 11 4218 2906
info-ar@ammeraalbeltech.com

Australia

T +61 3 8780 6000
info-au@ammeraalbeltech.com

Austria

T +43 171728 133
info-de@ammeraalbeltech.com

Bélgica

T +32 2 466 03 00
info-be@ammeraalbeltech.com

Canadá

T +1 905 890 1311
info-ca@ammeraalbeltech.com

Chile

T +56 22 656 1600
info-cl@ammeraalbeltech.com

China

T +86 512 8287 2709
info-cn@ammeraalbeltech.com

Colombia

T +57 1 893 9890
info-co@ammeraalbeltech.com

Corea del Sur

T +82 31 448 3613-7
info-kr@ammeraalbeltech.com

Dinamarca

T + 45 7572 3100
info-dk@ammeraalbeltech.com

Eslovaquia

T +421 255648542
info-sk@ammeraalbeltech.com

España

T +34 937 183 054
info-es@ammeraalbeltech.com

Estados Unidos

T +1 847 673 6720
info-us@ammeraalbeltech.com

Finlandia

T +358 207 911 400
info-fi@ammeraalbeltech.com

Francia

T +33 3 20 90 36 00
info-fr@ammeraalbeltech.com

Hungría

T +36 30 311 6099
info-hu@ammeraalbeltech.com

India

T +91 44 265 34 244
info-in@ammeraalbeltech.com

Israel

T +972 4 6371485
info-il@ammeraalbeltech.com

Italia

T +39 051 660 60 06
info-it@ammeraalbeltech.com

Japón

T +81 52 433 7400
info-jp@ammeraalbeltech.com

Luxemburgo

T +352 26 48 38 56
info-lu@ammeraalbeltech.com

Malasia

T +60 3 806 188 49
info-my@ammeraalbeltech.com

Mexico

T +52 55 5341 8131
info-mx@ammeraalbeltech.com

Países Bajos

T +31 72 57 51212
info-nl@ammeraalbeltech.com

Perù

T +51 1 713 0069
info-pe@ammeraalbeltech.com

Polonia

T +48 32 44 77 179
info-pl@ammeraalbeltech.com

Portugal

T +351 22 947 94 40
info-pt@ammeraalbeltech.com

Reino Unido

T +44 1992 500550
info-uk@ammeraalbeltech.com

República Checa

T +420 567 117 211
info-cz@ammeraalbeltech.com

Singapur

T +65 62739767
info-sg@ammeraalbeltech.com

Suecia

T +46 (0) 10 130 96 00
info-se@ammeraalbeltech.com

Suiza

T +41 55 225 35 35
info-ch@ammeraalbeltech.com

Tailandia

T +66 2 902 2604-13
info-th@ammeraalbeltech.com

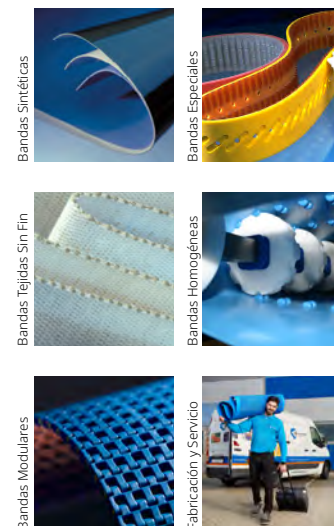
Turquía

T +90 232 877 0700
info-tr@ammeraalbeltech.com

Vietnam

T +84 8 376 562 05
info-vn@ammeraalbeltech.com

Asesoramiento experto, soluciones de calidad y servicio local para todas sus necesidades en bandas de transporte o de proceso



Bandas Sintéticas

Bandas Especiales

Bandas Tejidas Sin Fin

Bandas Homogéneas

Bandas Modulares

Fabricación y Servicio

Información General de Contacto:

Ammeraal Beltech
P.O. Box 38
1700 AA Heerhugowaard
The Netherlands

T +31 (0)72 575 1212
info@ammeraalbeltech.com

ammega.com